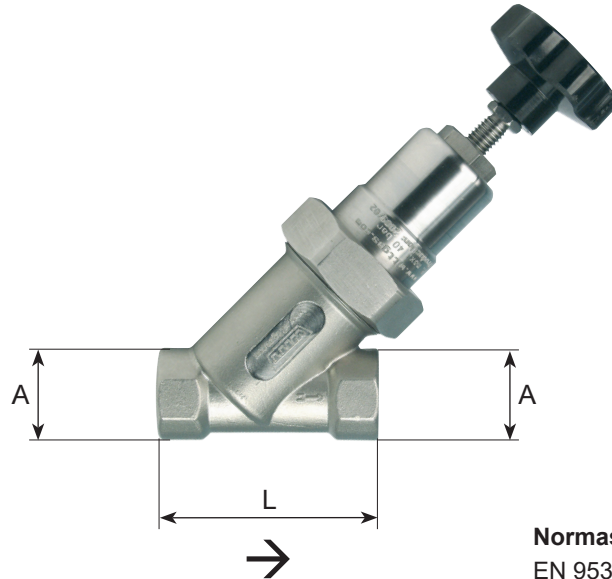


# VÁLVULA DE CORTE para oxígeno

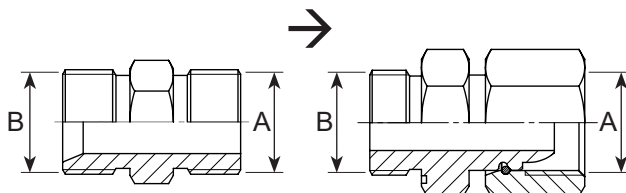


Normas / Reglamentos de construcción  
EN 9539

A Conexión	L Longitud [mm]	Peso [g]	Material	Presión máx. de trabajo [bar]	Ref-N°
1/2"	65	-	Acero inoxidable	Oxígeno (O)  25,0	803085200
3/4"	75	1 030			800721400
1"	90	1 200			803059700
1.1/4"	110	1 800			800842200
1.1/2"	120	-			a petición

## Racor de entrada y salida

(Sellado a través de la rosca con cinta selladora)



Conexión EN 560		Ref-N°
B Entrada	A Salida	
G 3/4 macho	G 3/4 macho	952023700
G 3/4 macho	G 3/4 MG	100011116

Andere Anschlüsse auf Anfrage