

REGULADOR DE PRESIÓN DOMO 737 LE/S

Solución completa – control autónomo



Regulador de presión DOMO con pilotaje incorporado.

Para flujos altos y variables que requieren la máxima estabilidad de presión.

Características

- **Balanced Seat Design (BSD)**
Proporciona precisión, alta fiabilidad y poco mantenimiento
- **Una solución completa, lista para su uso**
Con integrado regulador de pilotaje y manómetros de acero inoxidable, montado y probado
- **Control autónomo**
Permite operar con una total autonomía (no requiere suministro de gas externo)
- **Sistema cerrado**
Purga interna, sin liberación de gas al exterior
- **Simple de instalar y operar**
Permite un simple ajuste de la presión de salida por medio de un tornillo de ajuste desmontable. Montaje en cualquier posición, interior y exterior.
- Manómetro con relleno glicerina, versión sin relleno para oxígeno

Funcionamiento / Uso

Ideal para el suministro de gas en procesos donde se requiere precisión de presión incluso cuando las presiones de entrada y los caudales varían.

Con el regulador Domo WITT se logra un alto caudal y precisión de la presión de salida, incluso.

Permite altos caudales y una alta precisión de presión, incluso con cuando la diferencia entre las presiones de entrada y de salida es pequeña.

Mantenimiento

Se recomiendan pruebas anuales de estanqueidad del cuerpo. Dependiendo de la intensidad del uso o de la

calidad del gas, las piezas flexibles se deben cambiar cada 1-3 años.

Para ello ofrecemos nuestro kit de mantenimiento con piezas de repuesto originales.

Opciones

- Con bloqueo de ajuste
- Kit de mantenimiento

Certificaciones

Empresa certificada según ISO 9001, ISO 22000 y PED 2014/68/UE Módulo H

Marcado CE según PED 2014/68/UE

ATEX 2014/34/UE con análisis de riesgo de ignición según EN 1127-1, DIN EN 13463-1 y ZH1/200

Analizado para seguridad alimentaria por análisis HACCP

Cumple los requisitos de los Reglamentos de la UE (CE) 1935/2004 y (CE) 2023/2006

Cumple los requisitos de la Ley Alemana de Alimentos y Piensos (LFGB) y es adecuado para el contacto con gases alimenticios

Diseñado para el servicio con oxígeno según EIGA 13/20 y CGA G-4.4: Oxygen Pipeline and Piping Systems

Limpiado para el servicio con oxígeno según EIGA 33/18 y CGA G-4.1: Cleaning of Equipment for Oxygen Service

Disponible bajo requerimiento

Certificados y reportes de pruebas

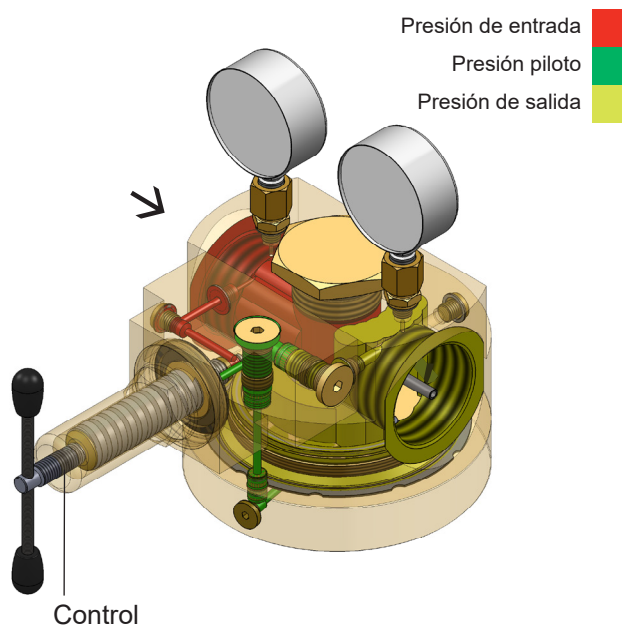
Otros tipos de domo

Sistemas de cambio / sistemas de suministro en paralelo
Versiones especiales / personalizadas

REGULADOR DE PRESIÓN DOMO 737 LE/S

Solución completa – control autónomo

	Modelo		
	737LE/S		
Presión de entrada máx.	CO ₂ 25 bar	O ₂ 60 bar	Otros gases 60 bar
Presión de salida	0,5 - 10 bar		
Conexiones	G 3/4 hembra, 3/4" NPT hembra		
Valor Kv	2,4		
Coefficiente según DIN EN ISO 7291	Coeficiente de incremento de presión después del cierre R = 0,17 Coeficiente de irregularidad I = 0,02		
Rango de temperatura	-30 °C hasta +50 °C		
Cuerpo	Latón		
Filter im Eingang	Acero inoxidable (1.4301) 100 µm		
Cartridge	Acero inoxidable (1.4305)		
Cartucho	CR		
O-Ring	NBR		
Resorte	Acero inoxidable (1.4310)		
Manómetro	Carcasa de acero inoxidable, DIN EN ISO 5171 para O ₂ , DIN EN 837-1 con relleno de glicerina para otros gases		
Peso	13 kg		



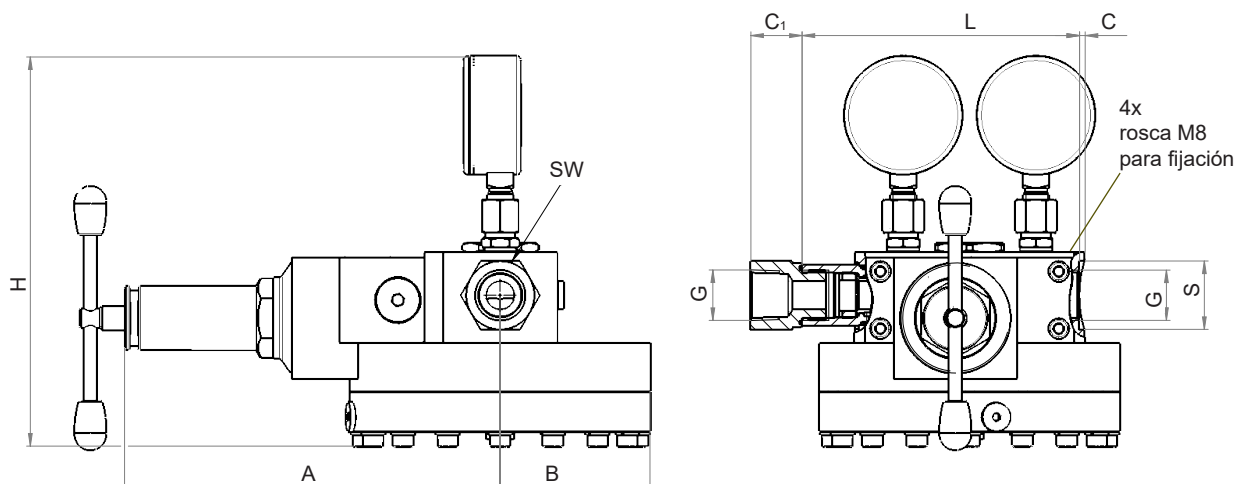
otros materiales (combinaciones de materiales) bajo pedido

Modelo	Conexión G	Dimensiones en mm							
		A	B	C	C ₁	H	L	S	SW
737	3/4" hembra	192,6	79	3	-	aprox. 205	146	36	32
	3/4" NPT hembra	192,6	79	3	27	aprox. 205	200 (L+2xC ₁)	36	36

otras conexiones a petición

Versión

3/4" NPT hembra 3/4" hembra



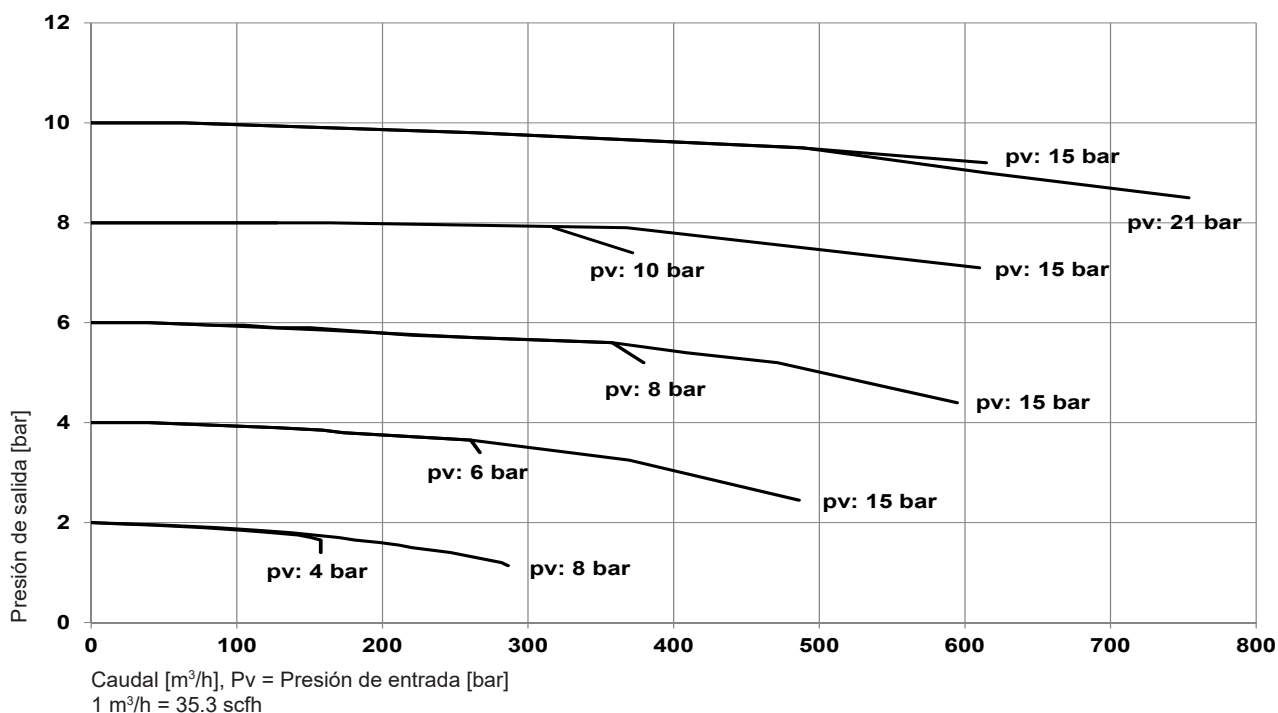
Para más reguladores de presión DOMO visite www.domepressureregulators.com

REGULADOR DE PRESIÓN DOMO 737 LE/S

Solución completa – control autónomo

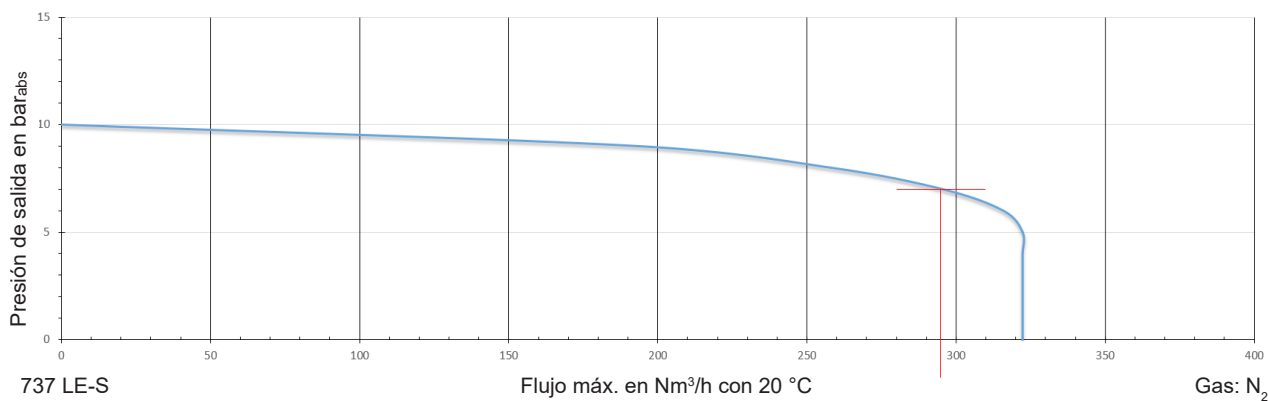


Ejemplos del comportamiento de regulación (N_2 , 20 °C : aplicar factor de conversión de x 0,8 para CO_2)



Curva de característica “flujo”

Presión de entrada = 10 bar_{abs}



Ejemplo:
 Presión de entrada: 10 bar_{abs}
 Presión de salida: 7 bar_{abs}
 Flujo máx: 295 Nm³/h
 Gas: N_2

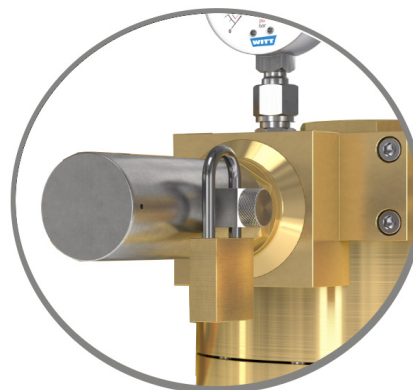
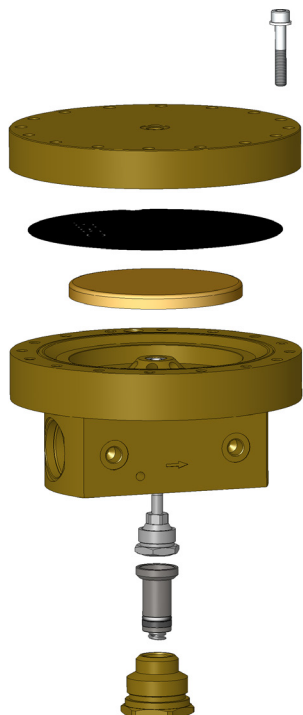
Gráficos específicos con sus parámetros a petición

REGULADOR DE PRESIÓN DOMO 737 LE/S

Solución completa – control autónomo

Kit de mantenimiento	
Modelo	Ref.-N°
737LE/S	962.000085

Bloqueo de ajuste	
Modelo	Ref.-N°
737LE/S	966.061400



Filtro de repuesto	
Modelo	Ref.-No.
737LE/S	956.504300

