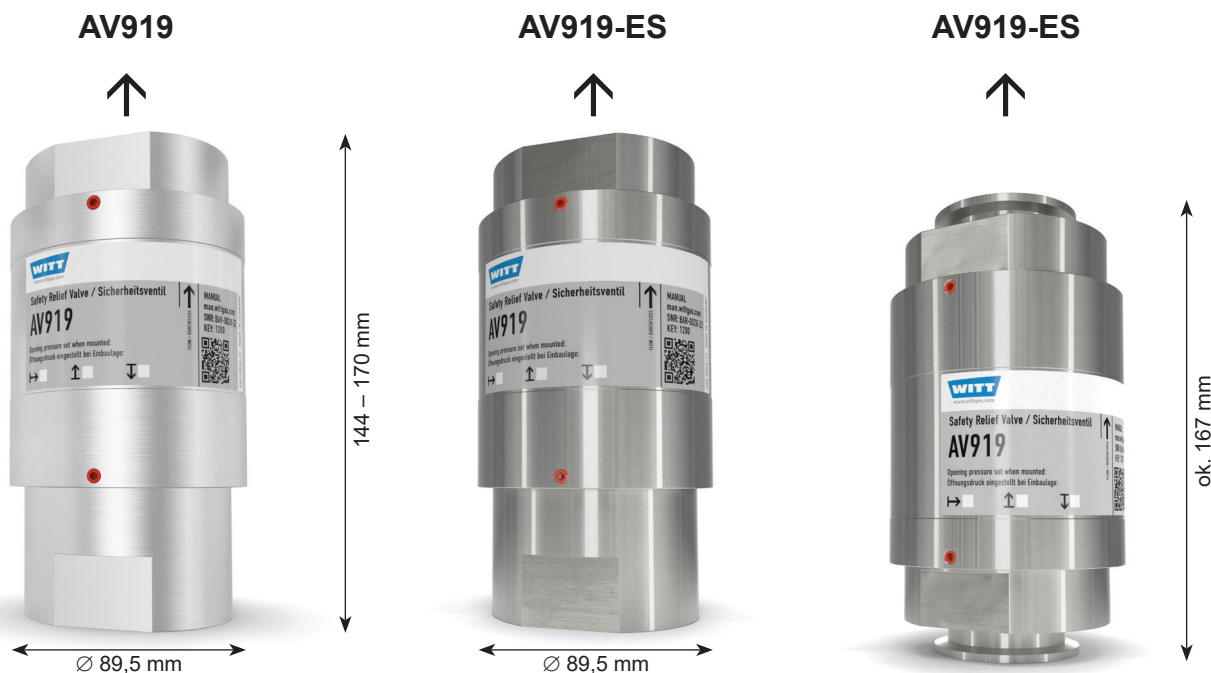


ZAWÓR BEZPIECZEŃSTWA AV919

ciśnienie otwarcia od 5 do 500 mbar



Sprężynowe, bezpośredniego działania zawory bezpieczeństwa do upuszczania nadmiaru ciśnienia oparów i gazów ze zbiorników, rurociągów i innych części instalacji ciśnieniowych.

Sprawdane 100% produkcji.

Zalety

- indywidualnie nastawiane ciśnienie otwarcia
- poświadczenie jednostki TÜV o przeprowadzeniu kontroli nastawy ciśnienia otwarcia (opcjonalnie)
- dostępne z aluminium anodowanego lub stali szlachetnej
- uszczelnienia w zależności od medium gazowego lub wg zamówienia
- niewielkie gabaryty w celu ułatwienia montażu
- adaptory redukcyjne do podłączenia rurociągu upustowego
- wolne od olejów i tłuszczów

Normy / przepisy

Zakład produkcyjny certyfikowany wg ISO 9001 oraz moduł H dyrektywy 2014/68/UE

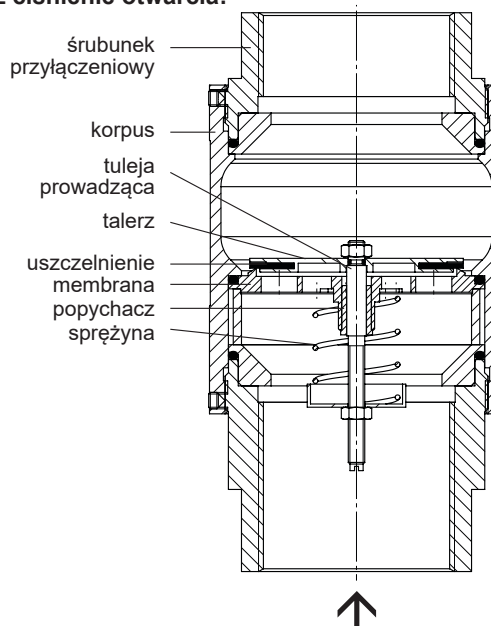
Zaprojektowany do kontaktu z tlenem zgodnie z EIGA 13/20 i CGA G-4.4: Rurociągi i instalacje tlenowe

Oczyszczone do kontaktu z tlenem zgodnie z EIGA 33/18 i CGA G-4.1: Czyszczenie sprzętu do kontaktu z tlenem

Inne opcje wykonania oraz osprzęt dodatkowy dostępny na specjalne zapytanie ofertowe.

Przy zamówieniach lub zapytaniach ofertowych prosimy podać medium gazowe, temperaturę zastosowania oraz ciśnienie otwarcia!

	AV919 / AV919-ES
Ciśnienie otwarcia	od 0,005 do < 0,5 bar
Gazy	wszystkie gazy techniczne
Materiały	korpus anodowane aluminium lub stal szlachetna, metaliczne części ruchome oraz sprężyna ze stali nierdzewnej, uszczelnienia w zależności od rodzaju gazu
Rozmiar klucza	70 mm
Waga	ok. 1 500 g / ok. 3 000 g (ES)
Przylącza	G 2 RH IG 2" NPT IG kołnierz DN 40 wg DIN 28403
Znakowanie	TÜV*AV919*47,0*3.2315.72*CR* *PN16
Zakres temperatur	od -40 °C do ok. +270 °C (zależna od rodzaju gazu i uszczelnień)



ZAWÓR BEZPIECZEŃSTWA AV919

ciśnienie otwarcia od 5 do 500 mbar



Strumień objętości wypływu i ciśnienie zamknięcia dla powietrza przy temperaturze 20 °C
(tylko przy przeciwcisnieniu atmosferycznym)

Stan normatywny: 0 °C / 1 013,3 mbar

Strumień wypływu przy $p = 2 \times p_e$ [Nm³/h]

p_e = ustawione ciśnienie otwarcia

Przyłącze G 2 / 2" NPT

p_e ciśnienie otwarcia [mbar]	5	15	30	40	60	80	100
Strumień wypływu [m ³ /h]	22,7	39	177	268	319	434	440
Ciśnienie zamknięcia w % p_e	66,5	76	79	83	87	86	88
p_e ciśnienie otwarcia [mbar]	140	200	250	300	400	450	500
Strumień wypływu [m ³ /h]	529	550	686	610	781	926	967
Ciśnienie zamknięcia w % p_e	88	89	89	90	90	88	90

Zakres ciśnienia [mbar]	Przyłącze	Długość [mm]
5 ≤ 30	G 2 IG – G 2 IG	170
	2" NPT IG – 2" NPT IG	170
	KF DN40 DIN 28403	167
	FI.DN50/PN40 DIN EN1092	266
>30 ≤ 80	G 2 IG – G 2 IG	170
	2" NPT IG – 2" NPT IG	170
	KF DN40 DIN 28403	167
>80 ≤ 140	G 2 IG – G 2 IG	170
	2" NPT IG – 2" NPT IG	170
	KF DN40 DIN 28403	167
>140 ≤ 250	G 2 IG – G 2 IG	170
	2" NPT IG – 2" NPT IG	170
	KF DN40 DIN 28403	167
>250 ≤ 400	G 2 IG – G 2 IG	170
	2" NPT IG – 2" NPT IG	170
	KF DN40 DIN 28403	167
>400 ≤ 500	G 2 IG – G 2 IG	170
	2" NPT IG – 2" NPT IG	170

na specjalne życzenie dostępne inne przyłącza