

KOMPLETNY KOŁPAKOWY REDUKTOR CIŚNIENIA 737 LE/S-ES

Kompletne rozwiązanie, kontrolowane medium wewnętrzne

WITT

www.wittgas.com



Wysokowydajny kompletny kołpakowy reduktor ciśnienia ze stali nierdzewnej.
Dla dużych i zmiennych przepływów wymagających maksymalnej stabilności ciśnienia.

Właściwości

- **Zbalansowana konstrukcja siodła zaworu (BSD)**
Zapewnia wysoką precyzję sterowania, wysoką niezawodność oraz niskie koszty utrzymania
- **Kompletne rozwiązanie, gotowe do użytku**
Zawiera reduktor sterujący, manometry ze stali nierdzewnej, kompletnie zmontowany oraz przetestowany
- **Wewnętrzne źródło sterowania**
Autonomiczny system sterowania (nie wymagane zewnętrzne źródło zasilania)
- **Zamknięty system**
Samo rozprężająca konstrukcja, przy czym żaden gaz nie wydostaje się do atmosfery
- **Prosty w instalacji i obsłudze**
Zawór wrzecionowy umożliwia w prosty sposób ustawienieżądanego ciśnienia pracy. Może być montowany pod każdym kątem oraz w dowolnej pozycji. Do montażu wewnątrz i na zewnątrz
- Manometry wypełnione gliceryną, wersja nie wypełniona do tlenu

Zastosowanie

Idealny do procesów w których wysoka stabilność ciśnienia pracy wymagana jest nawet przy pojawiających się zmianach ciśnienia wlotowego oraz wartości przepływu.

Wysoki przepływ oraz stabilność ustawionego ciśnienia pracy są utrzymywane, nawet wtedy gdy różnica pomiędzy ciśnieniem wlotowym, a ciśnieniem pracy jest bardzo mała.

Nadaje się również do użytku z gazami agresywnymi i toksycznymi.

Konserwacja

W zależności od zastosowania ruchome części mające kontakt z wilgocią mogą wymagać wymiany co 1-3 lata. W tym celu oferujemy nasz zestaw naprawczy z oryginalnymi częściami zamiennymi.

Opcje

- Zamykana osłona śruby nastawczej
- Zestaw naprawczy

Normy / Przepisy

Zakład produkcyjny certyfikowany wg ISO 9001, ISO 22000 oraz PED 2014/68/UE Moduł H

Znakowanie CE zgodnie z PED 2014/68/UE

ATEX 2014/34/UE z analizą zagrożeń zapłonu zgodnie z EN 1127-1, DIN EN 13463-1 i ZH1/200

Przeznaczone do kontaktu z żywnością zgodnie z HACCP

Spełnia wymagania EU Regulacje (EC) 1935/2004, oraz (EC) 2023/2006

Spełnia wymagania niemieckiego prawa żywności i pasz (LFGB), jest odpowiedni do kontaktu z gazami spożywczymi

Zaprojektowany do kontaktu z tlenem zgodnie z EIGA 13/20 i CGA G-4.4: Rurociągi i instalacje tlenowe

Oczyszczone do kontaktu z tlenem zgodnie z EIGA 33/18 i CGA G-4.1: Czyszczenie sprzętu do kontaktu z tlenem

Dostępne na życzenie

Certyfikaty oraz raporty wykonanych testów

Inne typy kołpakowych reduktorów ciśnienia

Systemy przełączające / równoległe systemy zasilania

Specyfikacje klienta / indywidualne zapotrzebowanie

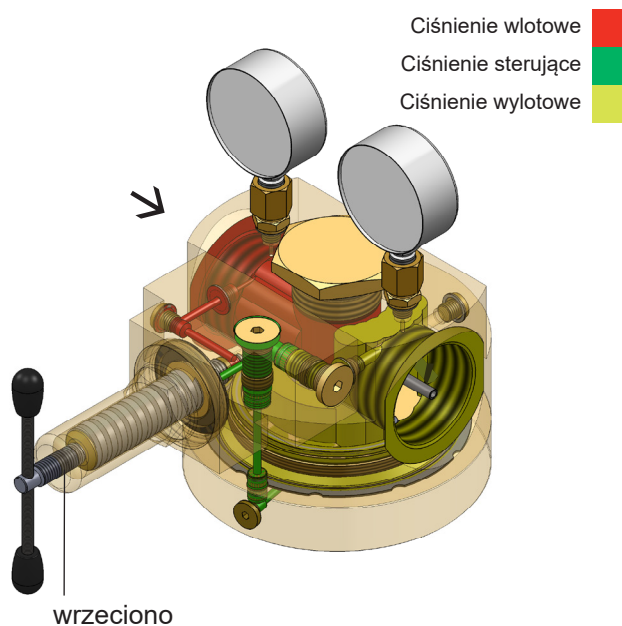
KOMPLETNY KOŁPAKOWY REDUKTOR CIŚNIENIA 737 LE/S-ES

Kompletne rozwiązanie, kontrolowane medium wewnętrzne



www.wittgas.com

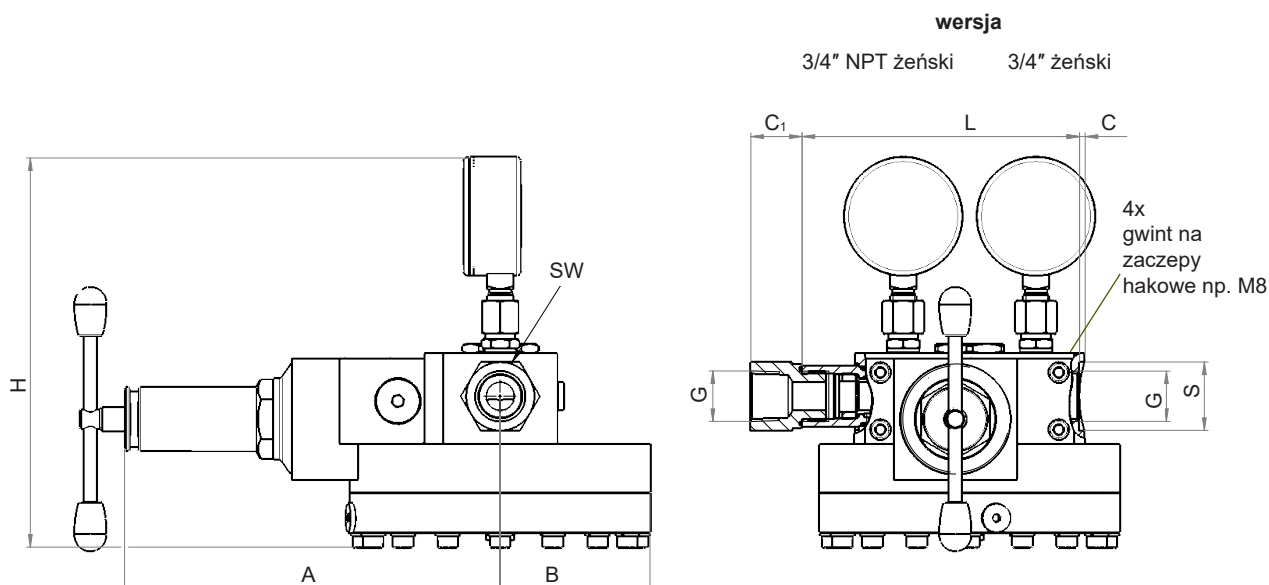
	Model		
	737LE/S-ES		
Maks. ciśnienie wlotowe	CO ₂ 25 bar	O ₂ 30 bar	Inne gazy 60 bar
Ciśnienie wylotowe	0,5 - 10 bar		
Przyłącza	G 3/4 żeński, 3/4" NPT żeński		
Współczynnik Kv	2,4		
Współczynnik zgodny z DIN EN ISO 7291	Współczynnik wzrostu ciśnienia po zamknięciu reduktora R = 0,17 Współczynnik nierówności I = 0,02		
Zakres temperatur	-30 °C do +50 °C		
Obudowa	Stal nierdzewna (1.4404)		
Filtr wlotowy	Stal nierdzewna (1.4301) 100 µm		
Wkład filtracyjny	Stal nierdzewna (1.4404)		
Membrana	CR		
O-Ring	NBR		
Sprężyna	Stal nierdzewna (1.4310)		
Manometr ciśnienia	Obudowa ze stali nierdzewnej, DIN EN ISO 5171 do O ₂ , DIN EN 837-1 wypełnione gliceryną dla pozostałych gazów		
Waga ok.	13 kg		



Inne materiały (konfiguracje materiałowe) dostępne na zamówienie

Model	Przyłącze G	Wymiary w mm							
		A	B	C	C ₁	H	L	S	SW
737	3/4" żeński	197,6	79	3	-	ok. 205	146	36	32
	3/4" NPT żeński	197,6	79	3	27	ok. 205	200 (L+2xC ₁)	36	36

Inne przyłącza dostępne na zamówienie



Więcej informacji o reduktorach kołpakowych na www.domepressureregulators.com

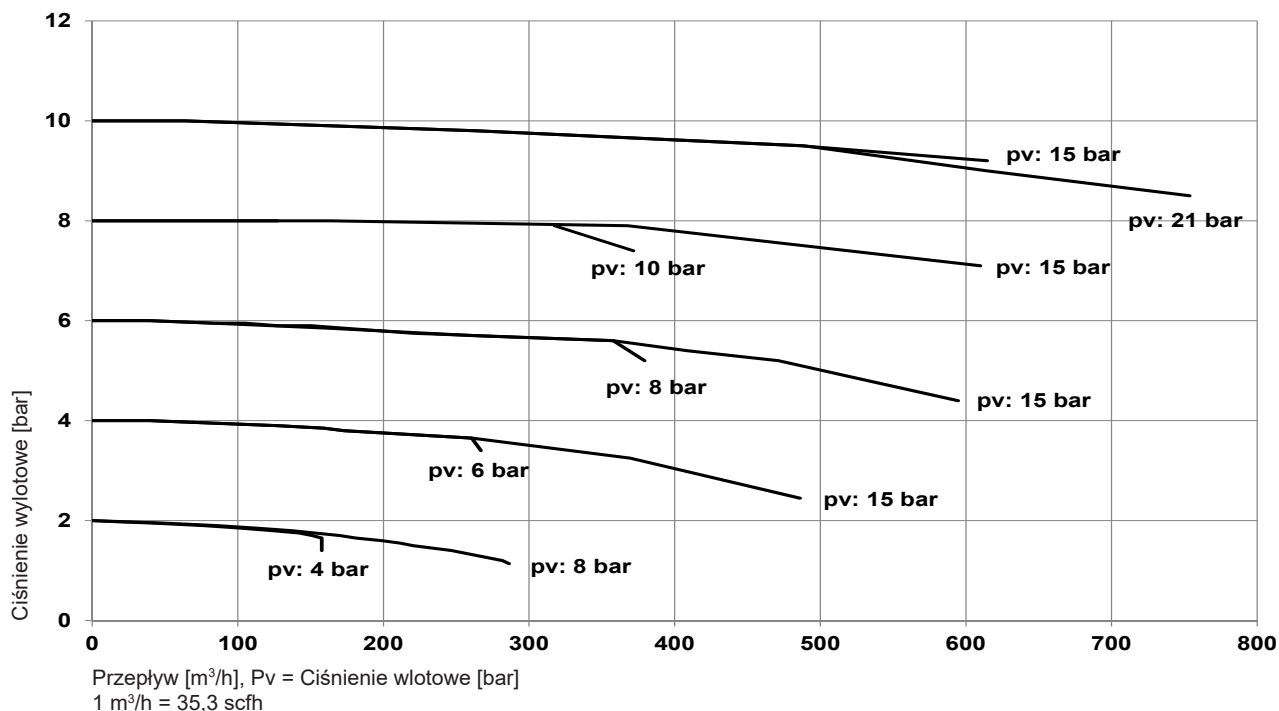
KOMPLETNY KOŁPAKOWY REDUKTOR CIŚNIENIA 737 LE/S-ES

Kompletne rozwiązanie, kontrolowane medium wewnętrzny



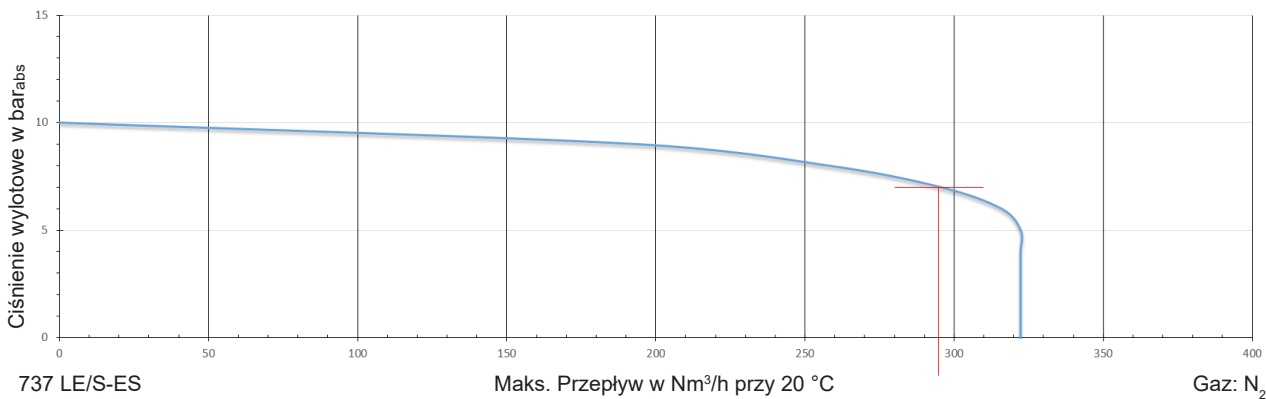
www.wittgas.com

Przykłady stabilności regulacji ciśnienia N₂, 20 °C : współczynnik konwersji x 0,8 dla CO₂)



Przepustowość "charakterystyka"

Ciśnienie wlotowe = 10 bar_{abs}



Przykłady:

Ciśnienie wlotowe: 10 bar_{abs}
Ciśnienie wylotowe: 7 bar_{abs}
Maks. przepływ: 295 Nm³/h
Gaz: N₂

Indywidualna charakterystyka z innymi parametrami dostępna na zamówienie

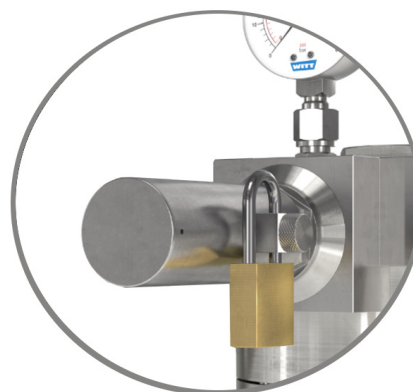
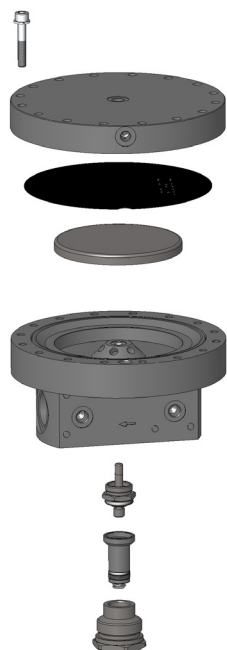
KOMPLETNY KOŁPAKOWY REDUKTOR CIŚNIENIA 737 LE/S-ES

Kompletne rozwiązanie, kontrolowane medium wewnętrzny



Zestaw naprawczy	
Model	Nr kat.
737LE/S-ES	962.000087

Zamykana osłona śruby nastawczej	
Model	Nr kat.
737LE/S-ES	966.061400



Wkład filtracyjny	
Model	Nr kat.
737LE/S-ES	956.504300

