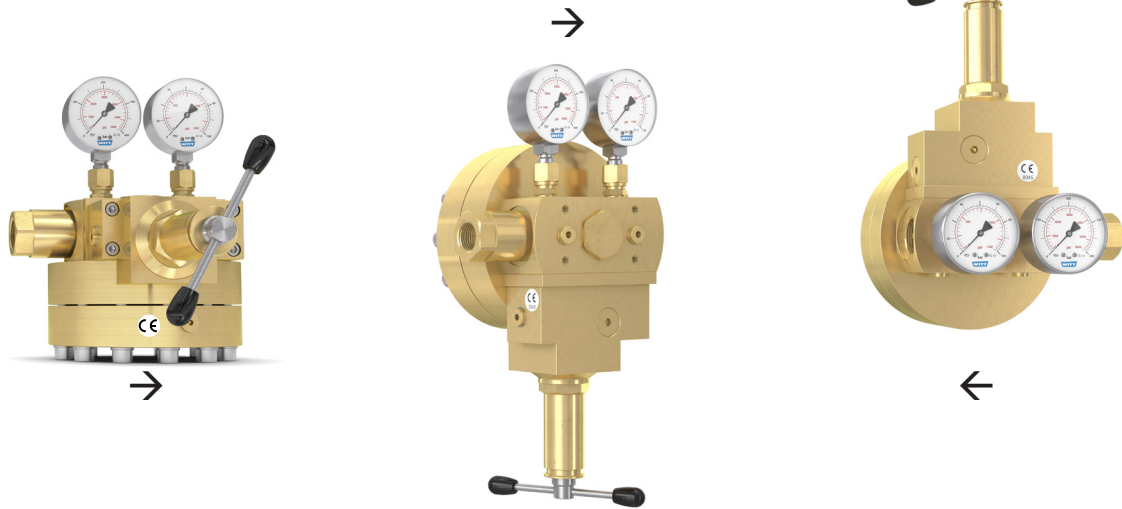


# 돔 레귤레이터 세트 737 LE-HD/S

## 일체형 솔루션, 자체 매개 제어



**고성능 돔 로드 압력 레귤레이터 세트**  
**높은 압력 안정성이 요구되는 변동적인 대유량 가스 공급**  
**DIN EN ISO 7291에 따른 고압용 매니폴드 레귤레이터, 즉시 설치 가능한 일체형 솔루션**

### 특징

- **파일럿 컨트롤 튜브 (PCT)**  
매우 정확한 출구 압력 제어 가능
- **밸런스 시트 디자인 (BSD)**  
높은 제어 정밀도 및 신뢰도, 낮은 유지보수
- **바로 사용 가능한 완벽한 솔루션**  
파일럿 압력 레귤레이터 및 스테인레스 스틸 압력 게이지가 완벽하게 조립 및 테스트 완료 후 출고
- **자체 매개 제어**  
자율적 제어 가능
- **폐쇄형 시스템**  
별도의 파일럿 가스 없이 사용 가능
- **간단한 설치 및 작동**  
탈착식 스프링들로 출구 압력 간단히 설정 가능  
어떠한 각도 / 방향으로도 설치 가능  
실내 및 실외 설치용

### 사용

입구 압력과 유량 변화해도 압력 정확도를 유지해야 하는 프로세스 가스 공급에 이상적입니다.

입구 / 출구 압력 차이가 작은 경우에도 높은 유속 및 출구 압력 정확도가 달성됩니다.

### 유지보수

설치 환경에 따라 1~3년 간격으로 가스 접촉부 부품 교체가 필요할 수 있습니다.

이를 위한 예비 부품 및 유지보수 수리 키트를 별도 판매합니다.

### 옵션

- 잠금 가능 스프링들 캡
- 유지보수 수리 키트

### 관련인증

ISO 9001 (품질경영시스템), ISO 22000 (식품안전경영시스템) 및 PED 2014/68/EU Module H (압력기기지침)에 따른 기업 인증

CE 인증 : PED 2014/68/EU (압력기기지침)

ATEX 2014/34/EU 점화 위험 분석 EN 1127-1, DIN EN 13463-1 and ZH1/200

HACCP (식품위해요소 중점관리기준)에 따른 식품 안전성 분석

EU 규정(EC) 1935/2004 및 (EC) 2023/2006 요건 충족  
 독일 식품 및 사료법 (LFGB) 요건 충족, 식품 가스와의 접촉에 적합함

“유럽가스산업협회 EIGA 13/20 및 CGA G-4.4 산소 파이프 라인 및 배관 시스템”에 따라 산소용으로 설계됨

“유럽가스산업협회 EIGA 33/18 및 CGA G-4.1 산소용 설비 클리닝”에 따라 산소용으로 세정됨

### 고객 요청 옵션

인증서 및 테스트 리포트

기타 돔 레귤레이터 유형

스위치 오버 시스템 / 병렬 공급 시스템

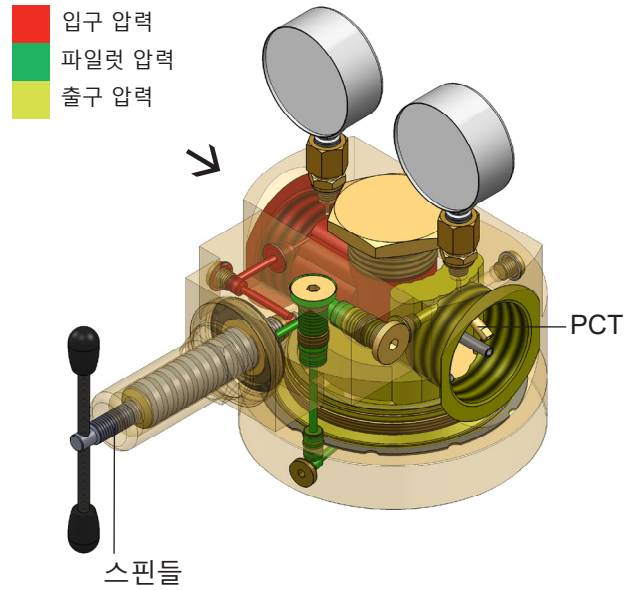
개별 고객 / 고객 맞춤 버전

# 돔 레귤레이터 세트 737 LE-HD/S

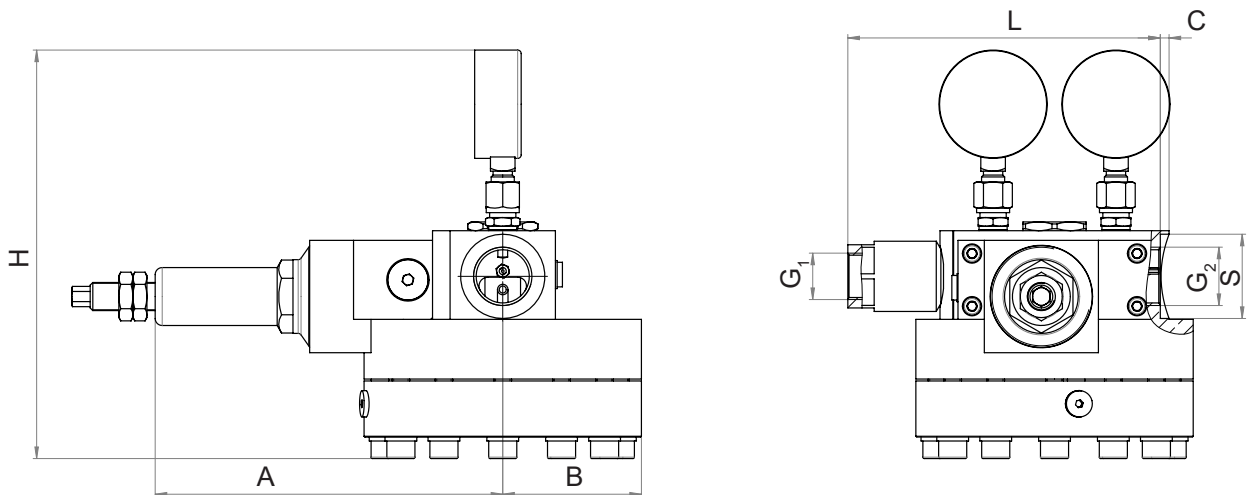
## 일체형 솔루션, 자체 매개 제어



	모델		
	737LE-HD/S		
최대 입구 압력	CO <sub>2</sub> 25 bar	O <sub>2</sub> 200 bar 연소 테스트 BAM 리포트 AZ 17055507	기타 가스 300 bar
출구 압력	0.5 - 60 bar		
주문 번호	292-0004		
입구	G 3/4" female 필터 사용		
출구	G 1" female		
Kv 값	1.65		
DIN EN ISO 7291에 따른 계수	폐쇄 후 압력 증가 계수 R = 0.36 불균일 계수 I = 0.04		
사용 온도 범위	-30 °C ~ +50 °C		
필터	청동 80 µm		
압력 게이지	스테인레스 스틸 하우징, DIN EN ISO 5171		
하우징 재질	브라스 (Brass)		
카트리지	스테인레스 스틸 (1.4305) SUS 303		
멤브레인	CR		
O 링	NBR		
스프링	스테인레스 스틸 (1.4310) SUS 301		
중량	17.5 kg		



모델	크기 (단위 : mm)							
	A	B	C	G <sub>1</sub>	G <sub>2</sub>	H	L	S
737LE-HD/S	198	79	5	3/4" female	1" female	대략 233	178.5	48



DR2.3b - D01/1D 제품 사양 업데이트에 따라 일부 내부 내용이 변경될 수 있습니다

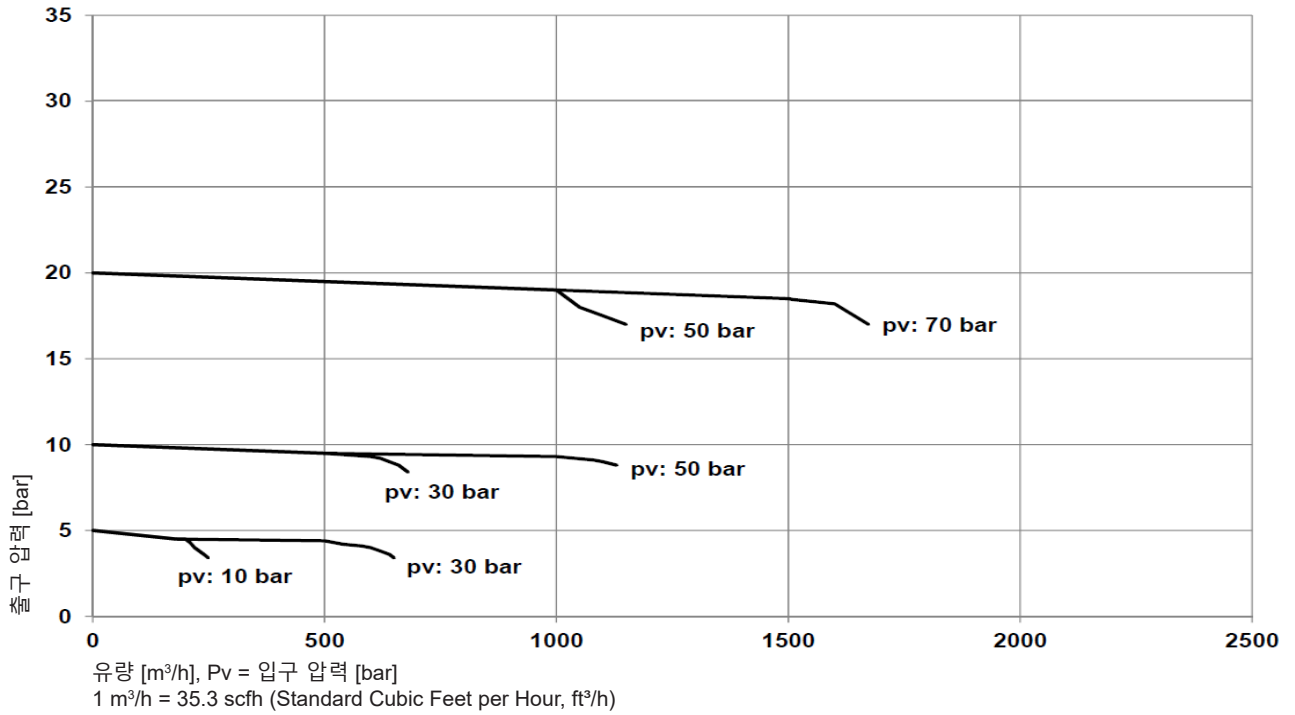
보다 자세한 정보는 [www.domepressureregulators.com](http://www.domepressureregulators.com)

# 돔 레귤레이터 세트 737 LE-HD/S

## 일체형 솔루션, 자체 매개 제어

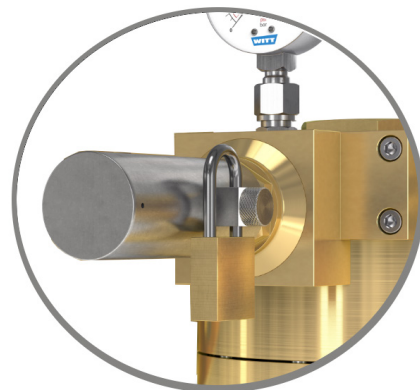
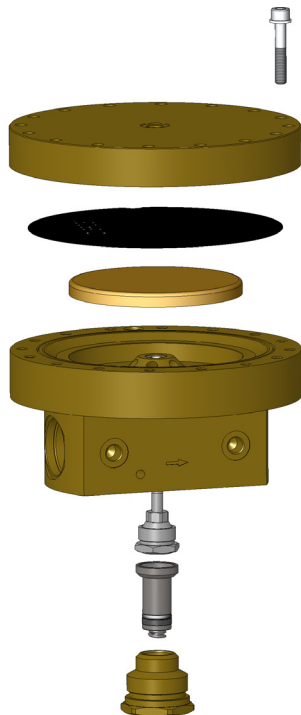


압력에 따른 유량 예시 (N<sub>2</sub>, 20°C : CO<sub>2</sub> 환산 계수 x 0.8)



유지보수 수리 키트	
모델	주문 번호
737LE-HD/S	962.000084

잠금 가능 스프링 캡	
모델	주문 번호
737LE-HD/S	966.061400



DR2.3b - D01/1D 제품 사양 업데이트에 따라 일부 내용이 변경될 수 있습니다