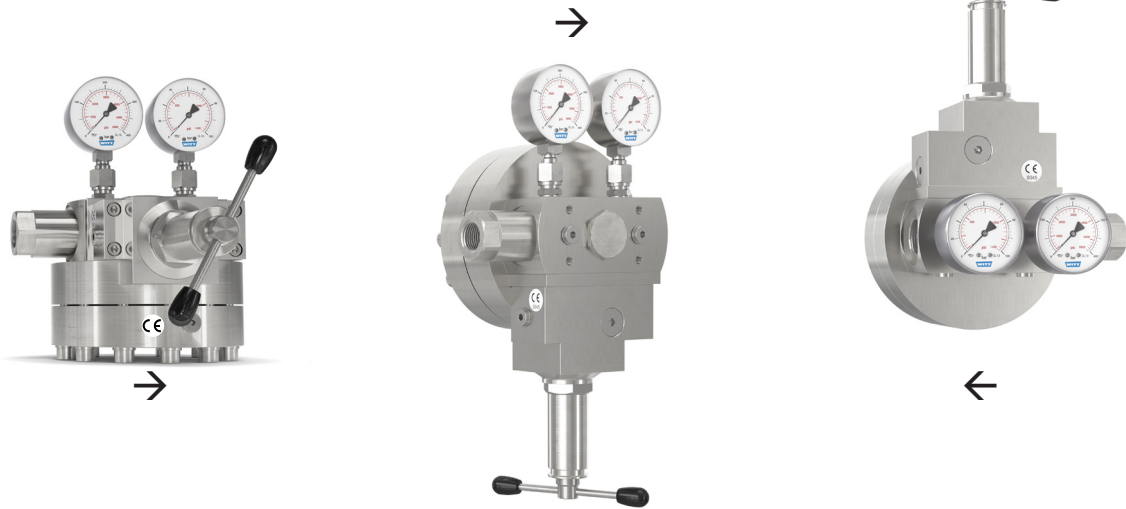


돔 레귤레이터 세트 737 LE-HD/S-ES CO2

일체형 솔루션, 자체 매개 제어



고성능 돔 로드 압력 레귤레이터 세트, 스테인레스 스틸 재질
 높은 압력 안정성이 요구되는 변동적인 대유량 가스 공급
 DIN EN ISO 7291에 따른 고압용 매니폴드 레귤레이터, 즉시 설치 가능한 일체형 솔루션

특징

- 파일럿 컨트롤 튜브 (PCT)
매우 정확한 출구 압력 제어 가능
- 밸런스 시트 디자인 (BSD)
높은 제어 정밀도 및 신뢰도, 낮은 유지보수
- 바로 사용 가능한 완벽한 솔루션
파일럿 압력 레귤레이터 및 스테인레스 스틸 압력 게이지가 완벽하게 조립 및 테스트 완료 후 출고
- 자체 매개 제어
자율적 제어 가능
- 폐쇄형 시스템
별도의 파일럿 가스 없이 사용 가능
- 간단한 설치 및 작동
탈착식 스프링들로 출구 압력 간단히 설정 가능
어떠한 각도 / 방향으로도 설치 가능
실내 및 실외 설치용

사용

입구 압력과 유량 변화해도 압력 정확도를 유지해야 하는 프로세스 가스 공급에 이상적입니다.

입구 / 출구 압력 차이가 작은 경우에도 높은 유속 및 출구 압력 정확도가 달성됩니다.

다양한 부식성 가스 및 독성 가스에 사용 가능.

유지보수

설치 환경에 따라 1~3년 간격으로 가스 접촉부 부품 교체가 필요할 수 있습니다.

이를 위한 예비 부품 및 유지보수 수리 키트를 별도 판매합니다.

옵션

- 잠금 가능 스프링 캡
- 유지보수 수리 키트

관련인증

ISO 9001 (품질경영시스템), ISO 22000 (식품안전경영시스템) 및 PED 2014/68/EU Module H (압력기기지침)에 따른 기업 인증

CE 인증 : PED 2014/68/EU (압력기기지침)

ATEX 2014/34/EU 점화 위험 분석 EN 1127-1, DIN EN 13463-1 and ZH1/200

HACCP (식품위해요소 중점관리기준)에 따른 식품 안전성 분석

EU 규정(EC) 1935/2004 및 (EC) 2023/2006 요건 충족
 독일 식품 및 사료법 (LFGB) 요건 충족, 식품 가스와의 접촉에 적합함

고객 요청 옵션

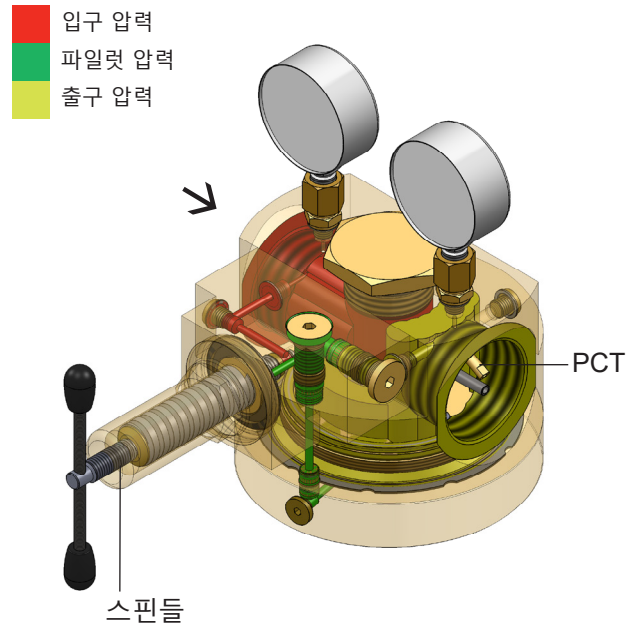
- 인증서 및 테스트 리포트
- 기타 돔 레귤레이터 유형
- 스위치 오버 시스템 / 병렬 공급 시스템
- 개별 고객 / 고객 맞춤 버전

돔 레귤레이터 세트 737 LE-HD/S-ES CO2

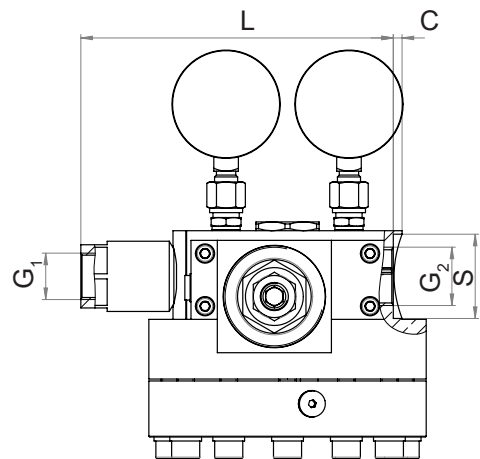
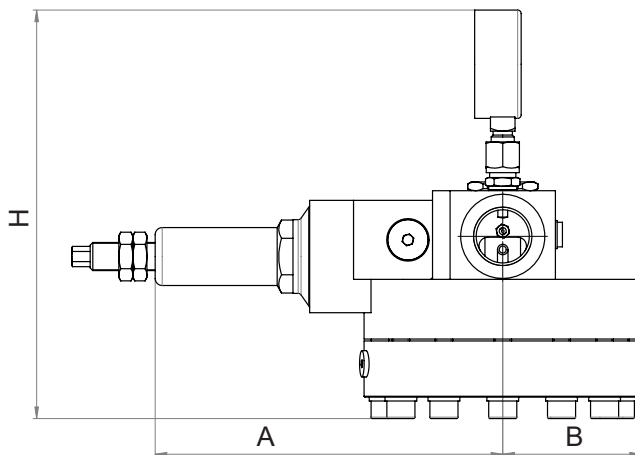
일체형 솔루션, 자체 매개 제어



	모델 737LE-HD/S-ES
최대 입구 압력	CO ₂ 100 bar
출구 압력	0.5 - 26 bar
주문 번호	292-0103
입구	G 3/4" female 필터 사용
출구	G 1" female
Kv 값	1.65
DIN EN ISO 7291에 따른 계수	폐쇄 후 압력 증가 계수 R = 0.36 불균일 계수 I = 0.04
사용 온도 범위	-30 °C ~ +70 °C
필터	청동 80 µm
압력 게이지	스테인레스 스틸 하우징, DIN EN ISO 5171
하우징 재질	스테인레스 스틸 (1.4404) SUS 316 L
카트리지	스테인레스 스틸 (1.4404) SUS 316 L
멤브레인	CR
O 링	NBR
스프링	스테인레스 스틸 (1.4310) SUS 301
중량	17.5 kg



모델	크기 (단위 : mm)							
	A	B	C	G ₁	G ₂	H	L	S
737LE-HD/S-ES	198	79	5	3/4" female	1" female	대략 233	178,5	48



DR2.3a ES - C01/01 제품 사양 업데이트에 따라 일부 내용이 변경될 수 있습니다

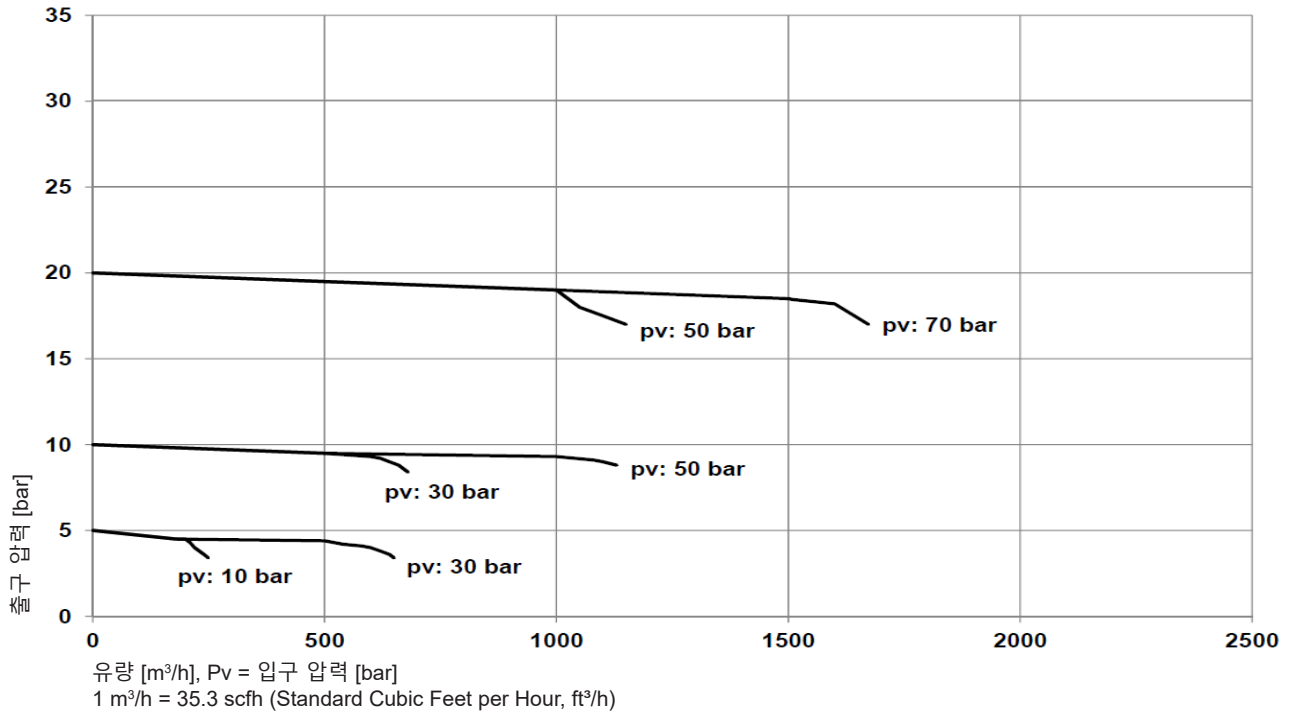
보다 자세한 정보는 www.domepressureregulators.com

돔 레귤레이터 세트 737 LE-HD/S-ES CO2

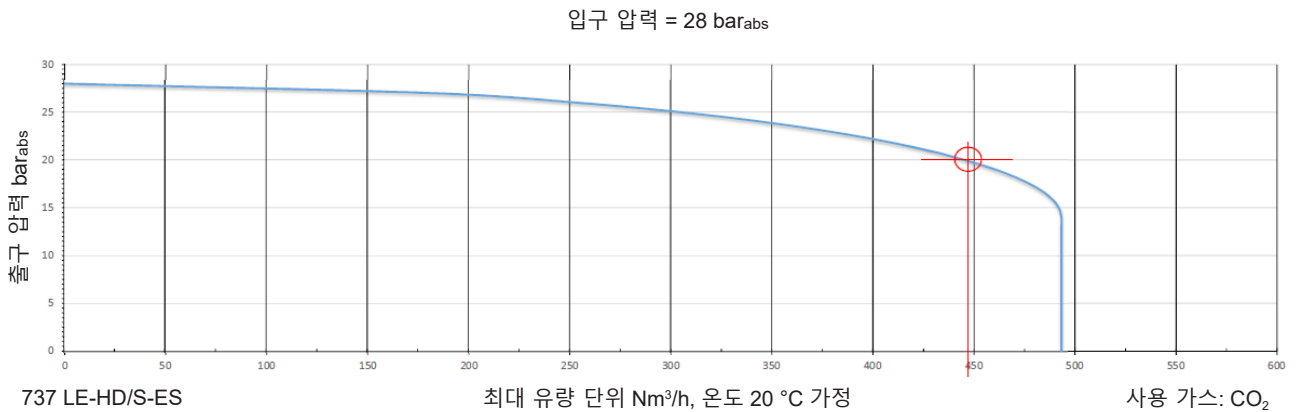
일체형 솔루션, 자체 매개 제어



압력에 따른 유량 예시 (N₂, 20°C : CO₂ 환산 계수 x 0.8)



유량 “envelope”



예시:
 입구 압력: 28 bar_{abs}
 출구 압력: 20 bar_{abs}
 최대 유량: 446 Nm³/h
 사용 가스: CO₂

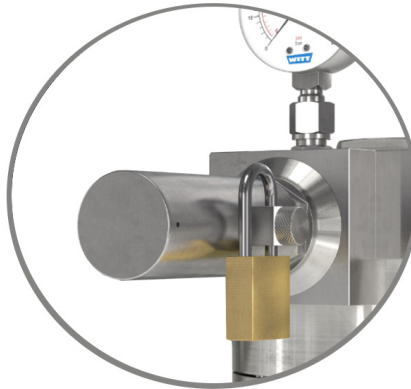
요청시 개별 매개 변수에 따른 유량 그래프 제공

돔 레귤레이터 세트 737 LE-HD/S-ES CO2

일체형 솔루션, 자체 매개 제어



잠금 가능 스프링들 캡	
모델	주문 번호
737LE-HD/S-ES	966.061400



DR2.3a ES - C01/01 제품 사양 업데이트에 따라 일부 내용이 변경될 수 있습니다