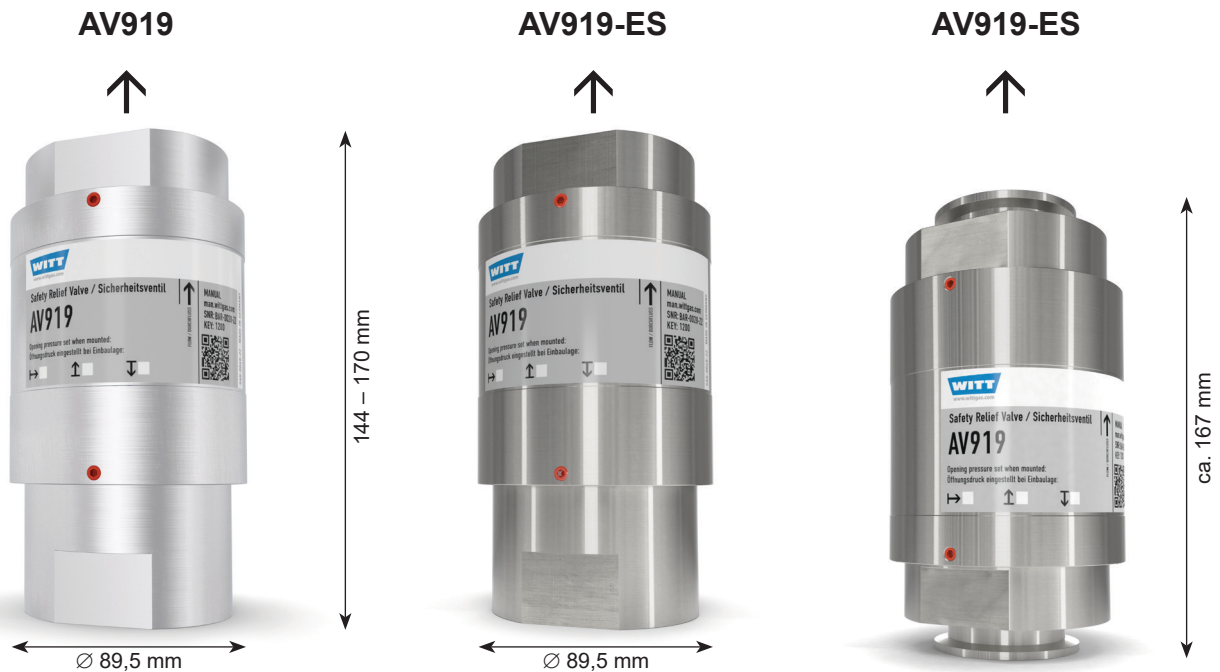


# SICHERHEITSVENTIL AV919

5 bis 500 mbar



**Federbelastete, direkt wirkende Sicherheitsventile zum Abblasen von Dämpfen und Gasen aus Behältern, Rohrleitungen und anderen Anlagenteilen.**

**Alle Sicherheitsventile 100% überprüft.**

### Vorteile

- individueller Öffnungsdruck
- TÜV-Bescheinigung über die Prüfung auf ordnungsgemäß eingestellten Öffnungsdruck (optional)
- wahlweise in Aluminium eloxiert oder Edelstahl (ES)
- Dichtwerkstoff entsprechend der Gasart oder auf Kundenwunsch
- geringe Größe für einfache, problemlose Montage
- Adapter zum Anschluss der Abblaseleitung
- öl- und fettfrei

### Normen/Baubestimmungen

Unternehmen zertifiziert nach ISO 9001 und DGRL 2014/68/EU Modul H

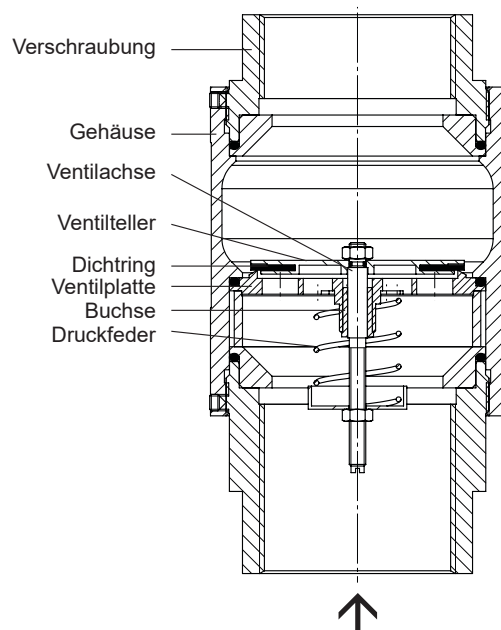
Ausgelegt für O<sub>2</sub> gemäß EIGA 13/20 und CGA G-4.4: Oxygen Pipeline and Piping Systems

Gereinigt für O<sub>2</sub> gemäß EIGA 33/18 und CGA G-4.1: Cleaning of Equipment for Oxygen Service

**Weitere Ausführungen und Optionen sowie Zubehör auf Anfrage.**

**Bitte geben Sie bei Anfragen Gasart, Temperatur und Öffnungsdruck an!**

	AV919 / AV919-ES
<b>Öffnungsdruck</b>	von 0,005 bis < 0,5 bar
<b>Gasarten</b>	alle technischen Gase
<b>Werkstoffe</b>	Gehäuse Aluminium eloxiert oder Edelstahl, metallische Drehteile aus Edelstahl, Druckfeder aus Edelstahl, Ventildichtung entsprechend der Gasart
<b>Schlüsselweite</b>	70 mm
<b>Gewicht</b>	ca. 1 500 g / ca. 3 000 g (ES)
<b>Anschlüsse</b>	G 2 RH IG 2" NPT IG Flansch DN 40 nach DIN 28403
<b>Kennzeichnung</b>	TÜV*AV919*47,0*3.2315.72*CR* *PN16
<b>Temperaturbereich</b>	-40 °C bis ca. +270 °C (in Abhängigkeit zu Gasart und Ventildichtung)



# SICHERHEITSVENTIL AV919

## 5 bis 500 mbar



### Abblasevolumenstrom und Schließdruck für Luft bei 20 °C (nur gültig bei atmosphärischem Gegendruck)

Normzustand: 0 °C / 1 013,3 mbar

Abblasevolumenstrom bei  $p = 2 \times p_e$  [Nm<sup>3</sup>/h]

$p_e$  = eingestellter Öffnungsdruck

### Anschluss G 2 / 2" NPT

$p_e$ Einstelldruck [mbar]	5	15	30	40	60	80	100
Abblasevolumenstrom [m <sup>3</sup> /h]	22,7	39	177	268	319	434	440
Schließdruck in % vom $p_e$	66,5	76	79	83	87	86	88
$p_e$ Einstelldruck [mbar]	140	200	250	300	400	450	500
Abblasevolumenstrom [m <sup>3</sup> /h]	529	550	686	610	781	926	967
Schließdruck in % vom $p_e$	88	89	89	90	90	88	90

Druckbereich [mbar]	Anschlussgewinde	Baulänge [mm]
5 ≤ 30	G 2 IG – G 2 IG	170
	2" NPT IG – 2" NPT IG	170
	KF DN40 DIN 28403	167
	FI.DN50/PN40 DIN EN1092	266
>30 ≤ 80	G 2 IG – G 2 IG	170
	2" NPT IG – 2" NPT IG	170
	KF DN40 DIN 28403	167
>80 ≤ 140	G 2 IG – G 2 IG	170
	2" NPT IG – 2" NPT IG	170
	KF DN40 DIN 28403	167
>140 ≤ 250	G 2 IG – G 2 IG	170
	2" NPT IG – 2" NPT IG	170
	KF DN40 DIN 28403	167
>250 ≤ 400	G 2 IG – G 2 IG	170
	2" NPT IG – 2" NPT IG	170
	KF DN40 DIN 28403	167
>400 ≤ 500	G 2 IG – G 2 IG	170
	2" NPT IG – 2" NPT IG	170

andere Anschlüsse auf Anfrage