

# DOMDRUCKREGLER SET 737 LE/S-ES

## Komplettlösung - Eigenmediumgesteuert



### Hochleistungs-Domdruckregler-Set aus Edelstahl für den Leitungseinbau.

Für hohe und schwankende Durchflüsse die eine maximale Druckkonstanz erfordern.

#### Eigenschaften

- **Balanced Seat Design (BSD)**  
sorgt für Präzision, Zuverlässigkeit und niedrige Wartungsintervalle
- **Einbaufertige Komplettlösung**  
montiert und getestet mit integriertem Steuerdruckregler, sowie Manometer für Ein- und Ausgangsdruck
- **Eigenmediumgesteuert**  
ermöglicht eine autonome Arbeitsweise (keine separate Gasversorgung erforderlich)
- **Geschlossenes System**  
rücksteuerbar, aber kein Abströmen des Steuergases in die Atmosphäre
- **Einfach zu installieren und bedienen**  
Druckanpassung über die abnehmbare Spindel im dynamischen Zustand jederzeit möglich. Anwenderfreundliche und genormte Anschlussmöglichkeiten ermöglichen eine einfache und schnelle Einbindung in das Rohrleitungssystem. Der Einbau kann lagenunabhängig im Innen- oder Außenbereich erfolgen
- mit Glycerin gefüllte Manometer, Sauerstoff-Ausführung ungefüllt

#### Verwendung

Ideal zur Prozessgasversorgung wo Druckkonstanz gefordert wird, selbst dann, wenn Eingangsdrücke und Durchflussleistung variieren.

Eine hohe Durchflussleistung und Druckkonstanz wird selbst bei geringen Druckdifferenzen zwischen Eingangs- und Ausgangsdruck erreicht.

Auch für zahlreiche aggressive und toxische Gase.

#### Wartung

Wir empfehlen jährlich eine Dichtheitsprüfung durchzuführen. Abhängig von der Intensität des Gebrauches

oder der Gasqualität, sollten die beweglichen Teile alle 1-3 Jahre ausgetauscht werden.

Dafür bieten wir unser Wartungsset mit Original-Ersatzteilen an.

#### Optionen

- abschließbare Spindelhaube
- Wartungsset

#### Normen/Baubestimmungen

Unternehmen zertifiziert nach ISO 9001, ISO 22000 und DGRL 2014/68/EU Modul H

CE-Kennzeichnung gemäß Druckgeräterichtlinie 2014/68/EU

ATEX 2014/34/EU mit Zündgefahrenanalyse entsprechend EN 1127-1, DIN EN 13463-1 und ZH1/200

Lebensmittelsicher durch HACCP-Analyse

Erfüllt die Anforderungen der EU Vorschriften (EC) 1935/2004, und (EC) 2023/2006

Erfüllt die Anforderungen des deutschen Lebensmittel- und Futtermittelgesetzbuches (LFGB), und ist für den Kontakt mit Lebensmittelgasen geeignet

Ausgelegt für O<sub>2</sub> gemäß EIGA 13/20 und CGA G-4.4: Oxygen Pipeline and Piping Systems

Gereinigt für O<sub>2</sub> gemäß EIGA 33/18 und CGA G-4.1: Cleaning of Equipment for Oxygen Service

#### Erhältlich auf Anfrage

Bescheinigungen und Prüfberichte

Andere Dom-Ausführungen

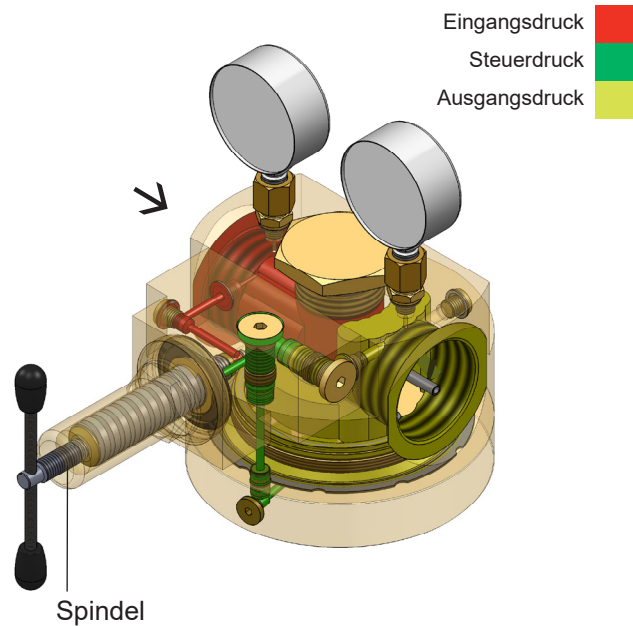
Umschaltssysteme / parallele Versorgungssysteme

Kundenspezifisch / Sonderausführungen

# DOMDRUCKREGLER SET 737 LE/S-ES

## Komplettlösung - Eigenmediumgesteuert

|                                  | Modell   |                          |                       |
|----------------------------------|--|--------------------------|-----------------------|
|                                  | 737LE/S-ES   |                          |                       |
| max. Eingangsdruck               | CO <sub>2</sub><br>25 bar  | O <sub>2</sub><br>30 bar | andere Gase<br>60 bar |
| Ausgangsdruck                    | 0,5 - 10 bar   |                          |                       |
| Anschlüsse                       | G 3/4 IG,<br>3/4" NPT IG   |                          |                       |
| Kv-Wert                          | 2,4  |                          |                       |
| Koeffizient gem. DIN EN ISO 7291 | Druckanstiegskoeffizient nach dem Schließen R = 0,17<br>Ungleichmäßigkeitskoeffizient I = 0,02                 |                          |                       |
| Temperaturbereich                | -30 °C bis +50 °C  |                          |                       |
| Gehäuse                          | Edelstahl (1.4404)   |                          |                       |
| Filter im Eingang                | Edelstahl (1.4301)<br>100 µm   |                          |                       |
| Regeleinsatz                     | Edelstahl (1.4404)   |                          |                       |
| Membrane                         | CR   |                          |                       |
| O-Ring                           | NBR  |                          |                       |
| Feder                            | Edelstahl (1.4310)   |                          |                       |
| Manometer                        | Edelstahl Gehäuse,<br>DIN EN ISO 5171 für O <sub>2</sub> ,<br>DIN EN 837-1 Glycerin gefüllt<br>für andere Gase |                          |                       |
| Gewicht ca.                      | 13 kg  |                          |                       |



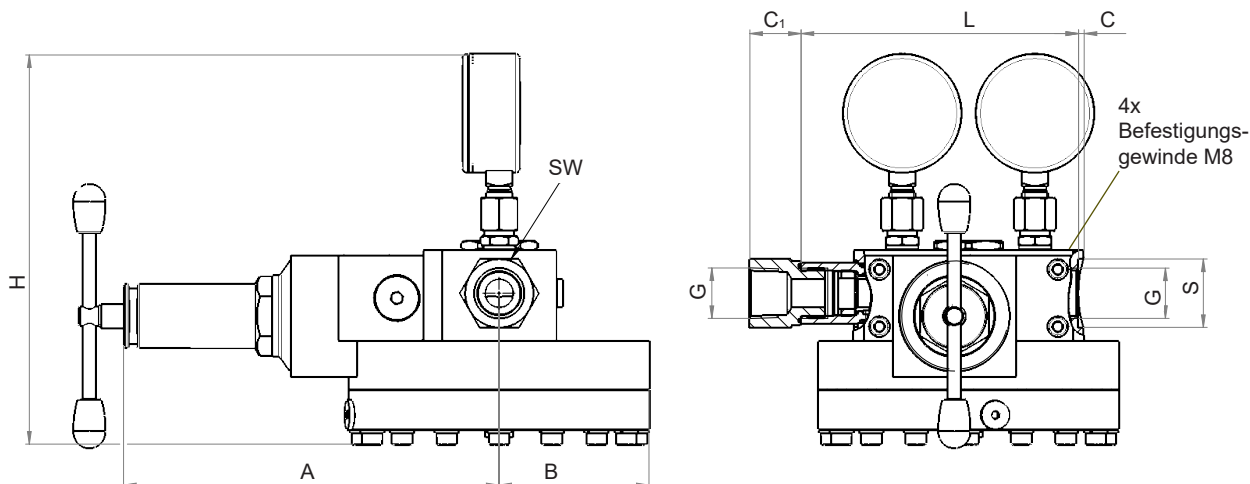
andere Werkstoffe (Materialkombinationen) auf Anfrage

| Modell | Anschluss<br>G | Abmessungen in mm |    |   |                |         |                              |    |    |
|--------|----------------|-------------------|----|---|----------------|---------|------------------------------|----|----|
|        |                | A                 | B  | C | C <sub>1</sub> | H       | L                            | S  | SW |
| 737    | 3/4" IG        | 197,6             | 79 | 3 | -              | ca. 205 | 146                          | 36 | 32 |
|        | 3/4" NPT IG    | 197,6             | 79 | 3 | 27             | ca. 205 | 200<br>(L+2xC <sub>1</sub> ) | 36 | 36 |

andere Anschlüsse auf Anfrage

### Variante

3/4" NPT IG    3/4" IG

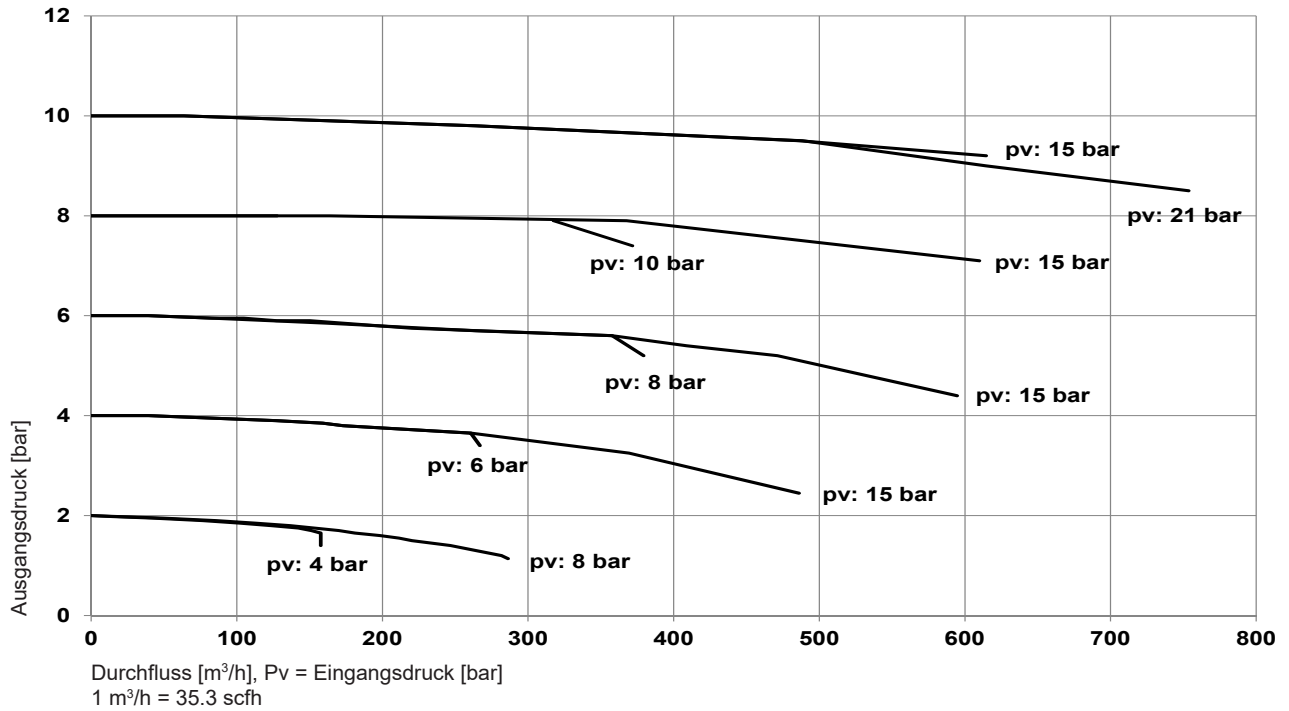


weitere Druckregler unter [www.wittgas.com](http://www.wittgas.com)

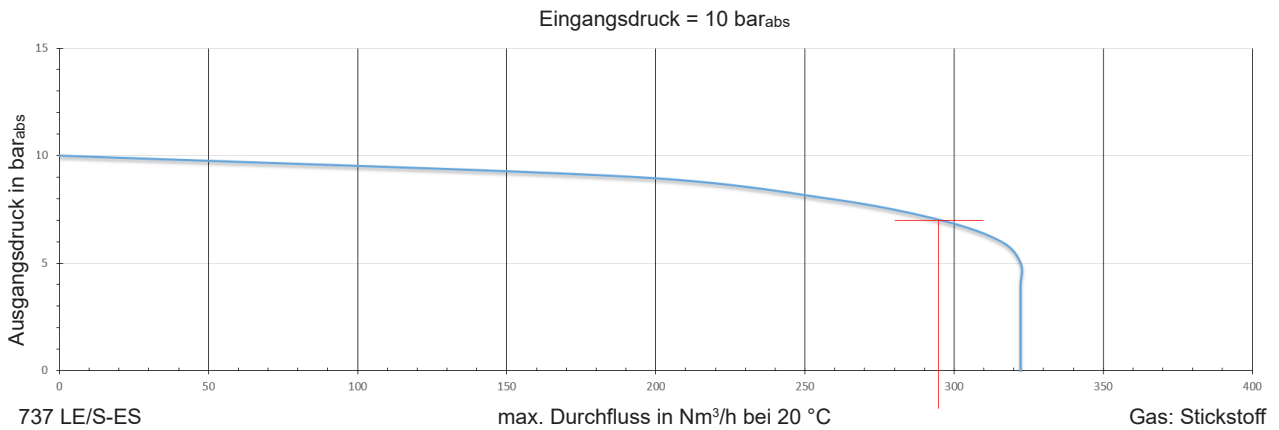
# DOMDRUCKREGLER SET 737 LE/S-ES

## Komplettlösung - Eigenmediumgesteuert

Beispiele des Druckregelverhaltens (Stickstoff, 20 °C : geltender Umrechnungsfaktor x 0,8 für CO<sub>2</sub>)



### Kennlinie "Maximaler Durchfluss"



Beispiel:

Eingangsdruck: 10 bar<sub>abs</sub>  
 Ausgangsdruck: 7 bar<sub>abs</sub>  
 max. Durchfluss: 295 Nm<sup>3</sup>/h  
 Gas: Stickstoff

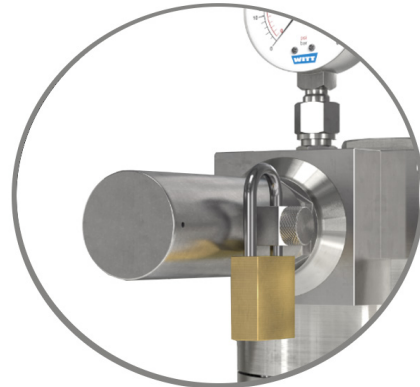
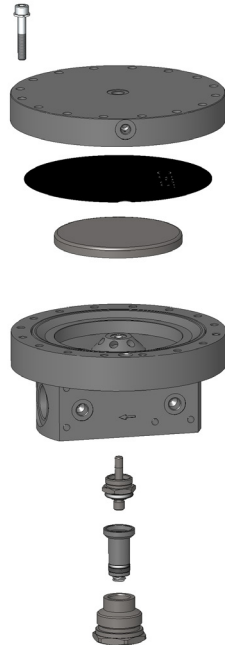
individuelle Graphen mit Ihren Parametern auf Anfrage

# DOMDRUCKREGLER SET 737 LE/S-ES

## Komplettlösung - Eigenmediumgesteuert

| Wartungsset |             |
|-------------|-------------|
| Modell      | Bestell-Nr. |
| 737LE/S-ES  | 962.000087  |

| abschließbare Spindelhaube |             |
|----------------------------|-------------|
| Modell                     | Bestell-Nr. |
| 737LE/S-ES                 | 966.061400  |



| Austauschfilter |             |
|-----------------|-------------|
| Modell          | Bestell-Nr. |
| 737LE/S-ES      | 956.504300  |

