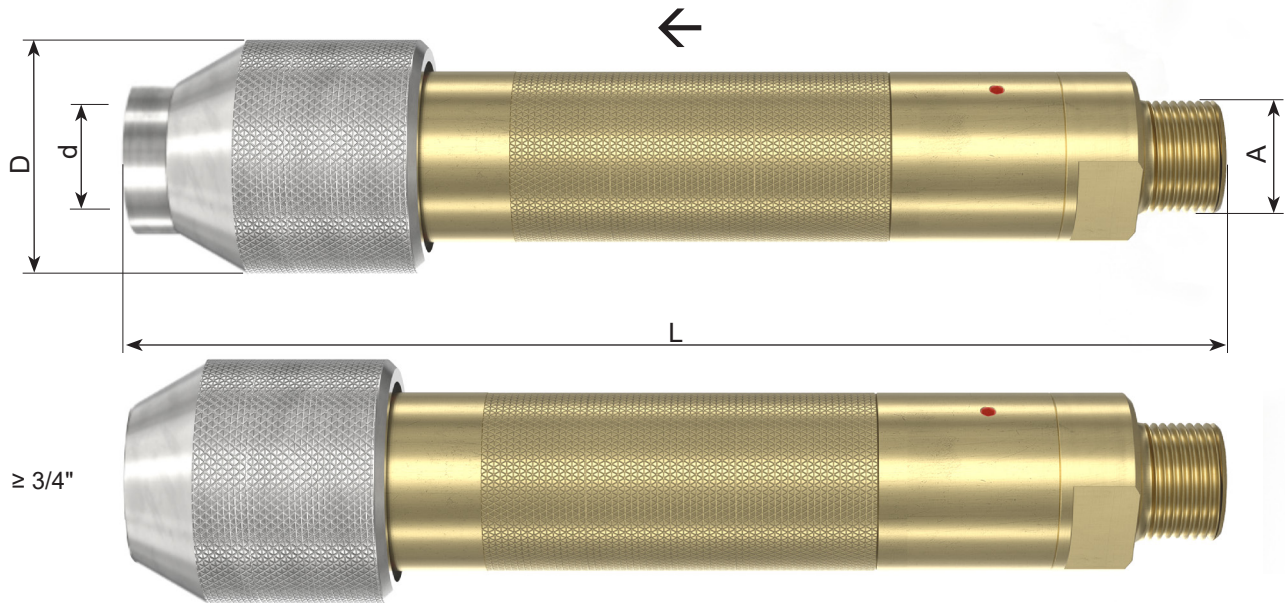


# BRENNROHRHALTER SV für Sauerstoff-Lanzen 1/4" – 3/4"



**Brennrohrhalter für Sauerstoff mit integrierter Rückbrandsperre.**  
**Alle Materialien, welche in Verbindung mit Sauerstoff stehen, sind aus Bronze oder Messing.**  
**Die Dichtungen sind aus abriebfestem und schwer entflammbarem Gummi hergestellt.**

- Betriebstemperatur -10 °C – +60 °C

FA NV TV

**Flammensperre**  
**Gasrücktrittventil**  
**Temperaturgesteuerte Nachströmsperre**

**Normen / Baubestimmungen**  
 EN 560, EN 9539  
**passend für alle Rohre nach**  
 EN 10255

#### Teileliste

Beschreibung	Material
Lanzenhalter	BR/BZ/N7 (CC493K)
Sicherungsmutter	AISI 303 (1.4305)
Lanzenrohrschelle	Federstahl 52SiCrNi5 (1.7117)
Gehäuse der Sicherheitseinrichtung	OT 58 (CW614N)
Dichtungsmanschette um das Lanzenrohr	Chloropren-Kautschuk (CR)
Thermische Sicherung	PVC-U
Flammensperre	gesinterte Bronze
Innere Teile	OT 58 (CW614N)
Federn	AISI 302 (1.4310)
O-Ringe	NBR

#### Technische Daten

d Ø Lanze [mm] [Zoll]	Toleranz Ø Lanze [mm]	A Eingangsanschluss AG mit Konus [EN 560]	D [mm]	L [mm]	Gewicht [g]	max. Betriebsüberdruck [bar]	Bestell-Nr.
13,5 1/4"	12,0 - 14,0	3/4"	40	180	1 000	Sauerstoff (O) 20,0	040996700
17,2 3/8"	16,0 - 17,5	3/4"	55	270	1 850		040996600
21,3 1/2"	20,0 - 21,7	3/4"	55	270	1 850		040996800
26,9 3/4"	26,0 - 27,5	1"	60	260	2 450		040996900

Andere Anschlüsse auf Anfrage