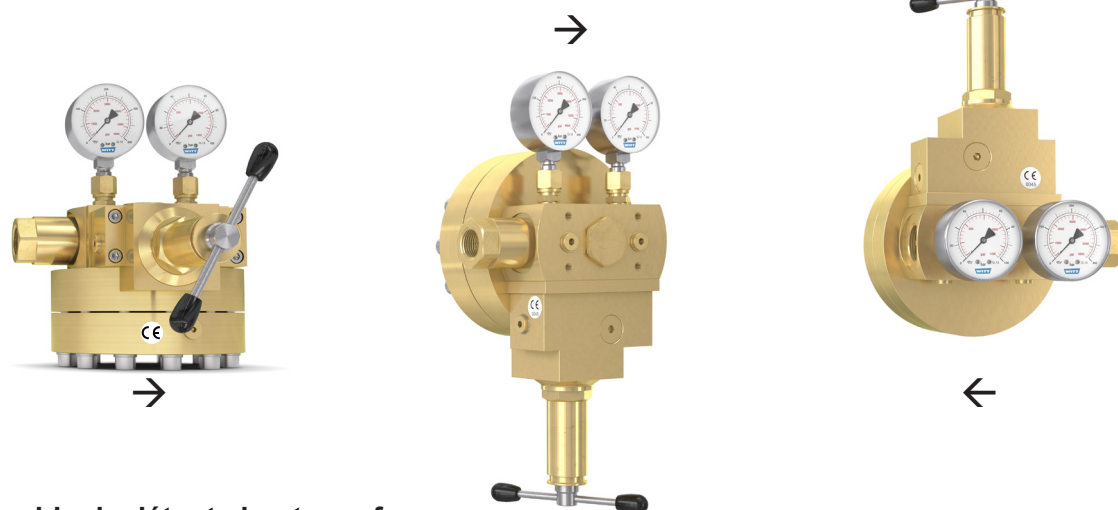


DETENDEUR A DOME 737 LE-HD/S POUR CO2

Solution complète – pilotage par le gaz détendu



Ensemble de détente haute performance.

Pour des débits élevés et fluctuants demandant une grande stabilité de pression.

Une solution complète, utilisable comme détendeur selon DIN EN ISO 7291.

Caractéristiques

- **Tube de Contrôle du Pilotage (PCT)**
Une des caractéristiques permettant un contrôle très précis de la pression de sortie
- **Conception à Siege Equilibré (BSD)**
Pour plus de précision, fiabilité et peu de maintenance
- **Une solution complète, prête à l'emploi**
Avec détendeur de pilotage intégré et manomètre en acier inoxydable, livré complètement monté et testé
- **Contrôle par gaz détendu**
Permet un fonctionnement autonome
- **Système fermé**
Pas de dégazage à l'atmosphère
- **Simple à installer et à utiliser**
La barre amovible permet un réglage simple de la pression de sortie requise. Peut être monté dans toutes les positions/orientations. Installation en intérieur ou en extérieur.

Fonctionnement / Utilisation

Idéal pour l'alimentation en gaz de procédés où la précision de la pression est requise même lorsque les pressions d'entrée et les débits varient.

Des débits élevés avec une précision de pression de sortie sont obtenus, même lorsque la différence entre les pressions d'entrée et de sortie est faible.

Pilotage par gaz détendu avec détendeur de pilotage intégré, pas de détendeur de pilotage requis.

Maintenance

Selon l'application, les pièces mobiles en contact avec le gaz peuvent nécessiter un remplacement tous les 1 à 3 ans.

A cet effet, nous proposons des jeux de pièces de maintenance d'origine WITT.

Options

- Capuchon pour verrouillage de l'axe de réglage
- Jeu de pièces de maintenance

Certifications

Société certifiée ISO 9001, ISO 22000 et DESP 2014/68/EU Module H

Marquage CE selon PED 2014/68/EU

ATEX 2014/34/EU avec analyse d'ignition selon EN 1127-1, DIN EN 13463-1 et ZH1/200

A été analysé selon HACCP pour la sécurité alimentaire

Satisfait aux exigences des normes UE (EC) 1935/2004, et (EC) 2023/2006

Satisfait aux exigences de la loi German Food and Feed (LFGB), et est compatible avec le contact des gaz alimentaires

Disponible sur demande

Certificats et rapports d'essais

Autres modèles de dôme

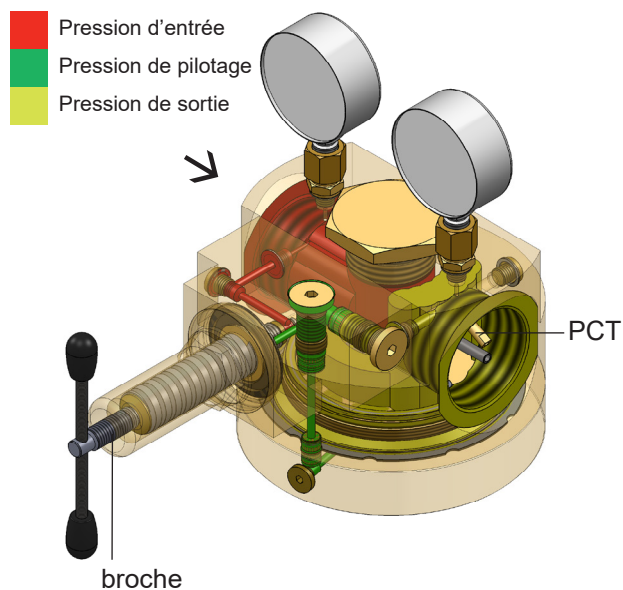
Systèmes de bascule / montages en parallèle

Versions spécifiques / versions sur mesure

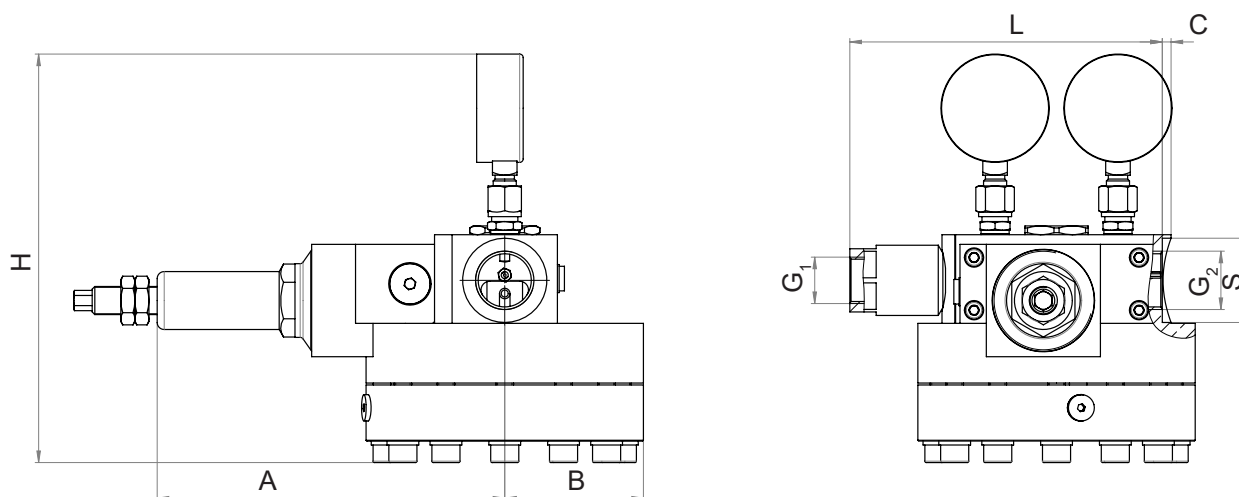
DETENDEUR A DOME 737 LE-HD/S POUR CO2

Solution complète – pilotage par le gaz détendu

	Modèle
	737LE-HD/S
Pression entrée max.	CO ₂ 100 bar
Pression de sortie	0,5 - 26 bar
Référence	292-0058
Entrée	G 3/4" femelle avec filtre
Sortie	G 1" femelle
Valeur Kv	1,65
Coefficient selon DIN EN ISO 7291	Coefficient d'augmentation de la pression à la fermeture R = 0,36 Coefficient d'inégalité I = 0,04
Gamme de température	-30 °C à +70 °C -22 °F à +158 °F
Filtre	Bronze 80 µm
Manomètres	Boitier en acier inoxydable DIN EN ISO 5171
Corps	Laiton
Cartouche	Acier inoxydable (1.4305)
Membrane	CR
Joint torique	EPDM
Ressort	Acier inoxydable (1.4310)
Poids env.	17,5 kg



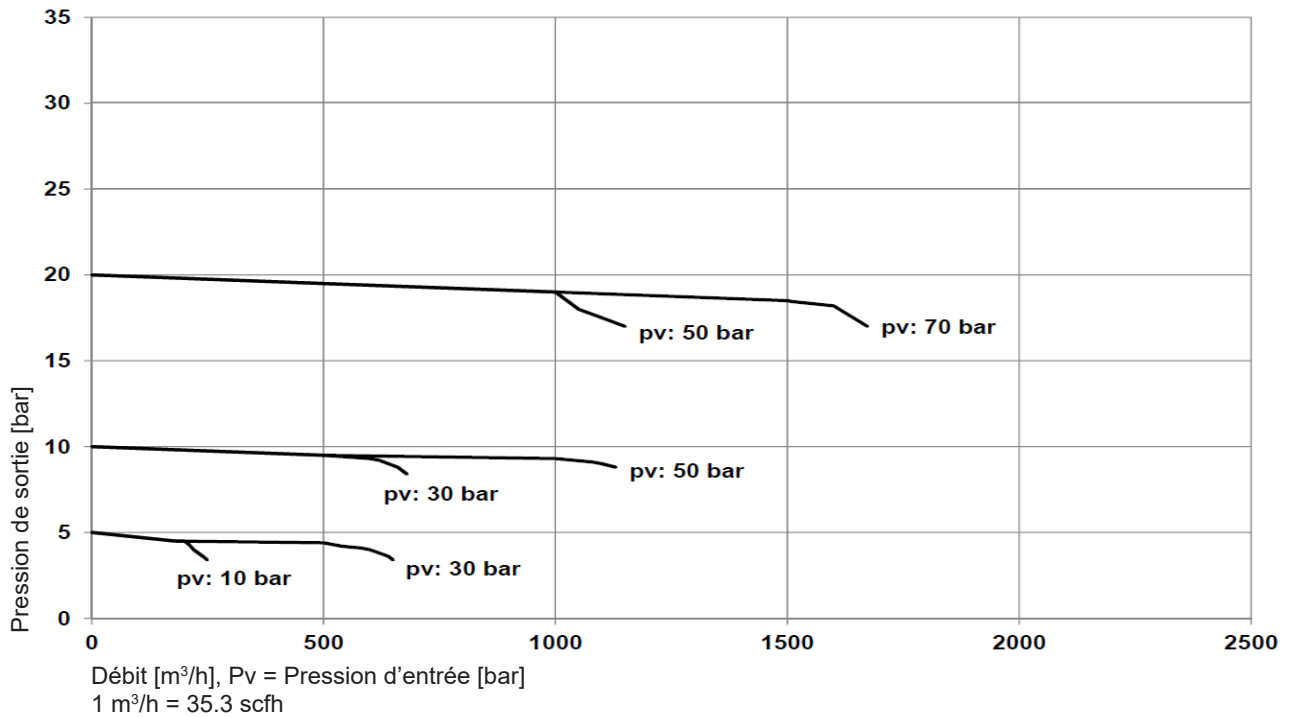
Modèle	Dimensions en mm							
	A	B	C	G ₁	G ₂	H	L	S
737LE-HD/S	198	79	5	3/4" F	1" F	env. 233	178,5	48



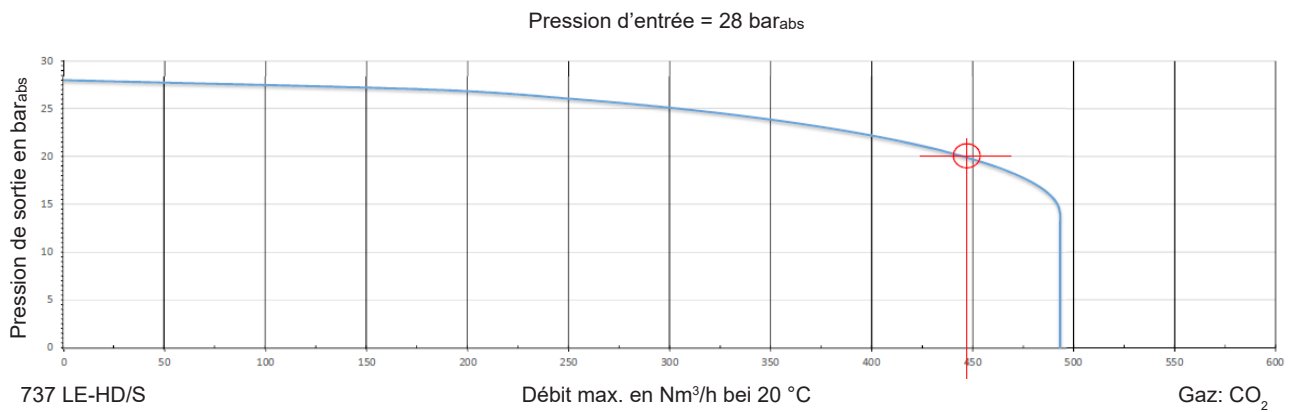
DETENDEUR A DOME 737 LE-HD/S POUR CO2

Solution complète – pilotage par le gaz détendu

Exemples de régulation (N₂, 20 °C : utilisez un facteur de conversion x 0,8 pour le CO₂)



Courbe "enveloppe" de débit



Exemple :

Pression d'entrée : 28 bar_{abs}
 Pression de sortie : 20 bar_{abs}
 Débit max. : 446 Nm³/h
 Gaz: CO₂

Courbes individuelles avec vos paramètres sur demande

DETENDEUR A DOME 737 LE-HD/S POUR CO2

Solution complète – pilotage par le gaz détendu

Jeu de pièces de maintenance	
Modèle	Référence
737LE-HD/S	962.000097

Capuchon pour verrouillage de l'axe de réglage	
Modèle	Référence
737LE-HD/S	966.061400

