

根据德国 DIN EN ISO 7291 标准，弹簧直动式安全阀与主减压阀连用，为乙炔管道释放过压，提供保护。

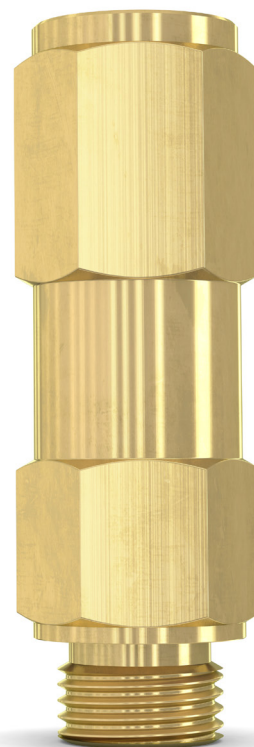
### 优点

- 有 7 种不同打开压力和标准流量可供选择
- 每枚安全阀均带设定打开压力的 TÜV 认证
- 安装方位不受限制
- 尺寸小，安装简单方便
- 带防尘盖
- 可配排空管转接头
- 材质选用根据欧盟 3.1 EN 10204 标准
- BAM 检测报告号 4806/98; II-3737

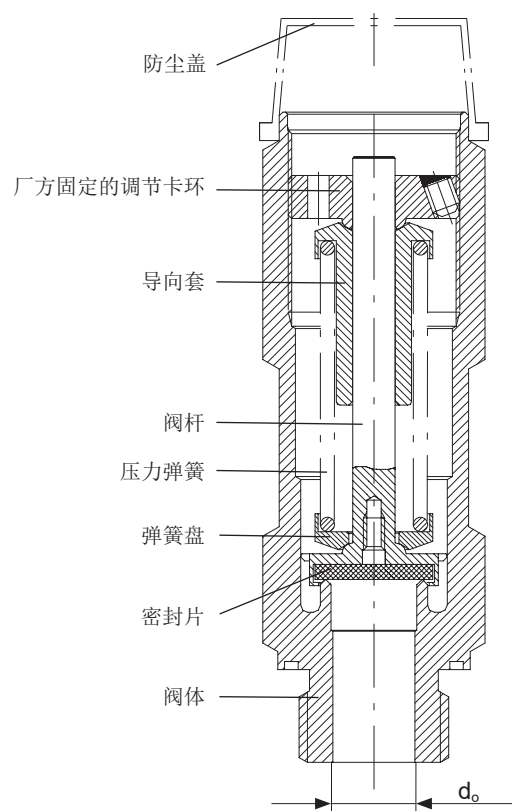
### 标准/制造规范

企业通过 ISO 9001 及欧盟 压力设备指令 (DGRL) 2014/68/EU H 模块认证

若需其它尺寸、选项及配件，请与我们联系。



|                        | AV815                              |
|------------------------|------------------------------------|
| 开口压力                   | 见下表                                |
| 气体种类                   | 乙炔                                 |
| 材质                     | 阀体及金属车削件为黄铜，<br>压力弹簧为不锈钢，密封件为 EPDM |
| 扳手口径                   | 27 mm                              |
| 重量                     | 约 260 g                            |
| 入口                     | G 1/2 AG OR                        |
| 出口                     | M24 x 1 IG                         |
| 入口孔径 (d <sub>0</sub> ) | 11.5 mm                            |
| 工作温度范围                 | -40 °C 至约 +80 °C                   |
| 长度                     | 91 mm                              |
| 转接头                    | 连接出口处的排空管                          |



## AV815

| 主减压阀最大出口压力 / 工作压力 [bar] | 排放 = $Q_{RV}$ 乙炔 [m <sup>3</sup> /h] | 厂方设定的打开压力 [bar] | 订购号     |
|-------------------------|--------------------------------------|-----------------|---------|
| 0.6                     | 50                                   | 0.75            | 200-277 |
| 0.7                     | 60                                   | 0.95            | 200-353 |
| 0.8                     | 65                                   | 1.25            | 200-354 |
| 0.9                     | 70                                   | 1.25            | 200-355 |
| 1.1                     | 72                                   | 1.55            | 200-356 |
| 1.5                     | 75                                   | 1.90            | 200-278 |
| 2.0                     | 90                                   | 2.50            | 200-279 |

## 转接头 连接出口处的排空管

| 材质 | 带O-型密封圈的转接头              | 订购号        |
|----|--------------------------|------------|
| 黄铜 | M24 x 1 AG - 1/2" NPT IG | 801413600K |
|    | M24 x 1 AG - 3/4" NPT IG | 802124900K |
|    | M24 x 1 AG - G 1/2 AGS   | 802069800K |

## 选型举例，根据德国 DIN EN ISO 7291 标准：

主减压阀标准流量  $Q_1 = 150 \text{ m}^3/\text{h}$ AV815 所需的排放流量  $Q_{RV} = 0.5 \times Q_1 = 75 \text{ m}^3/\text{h}$ 

主减压阀处的最大出口压力 / 工作压力 1.5 bar

➔ AV815 型号选择：订购号 200-278，打开压力为 1.9 bar